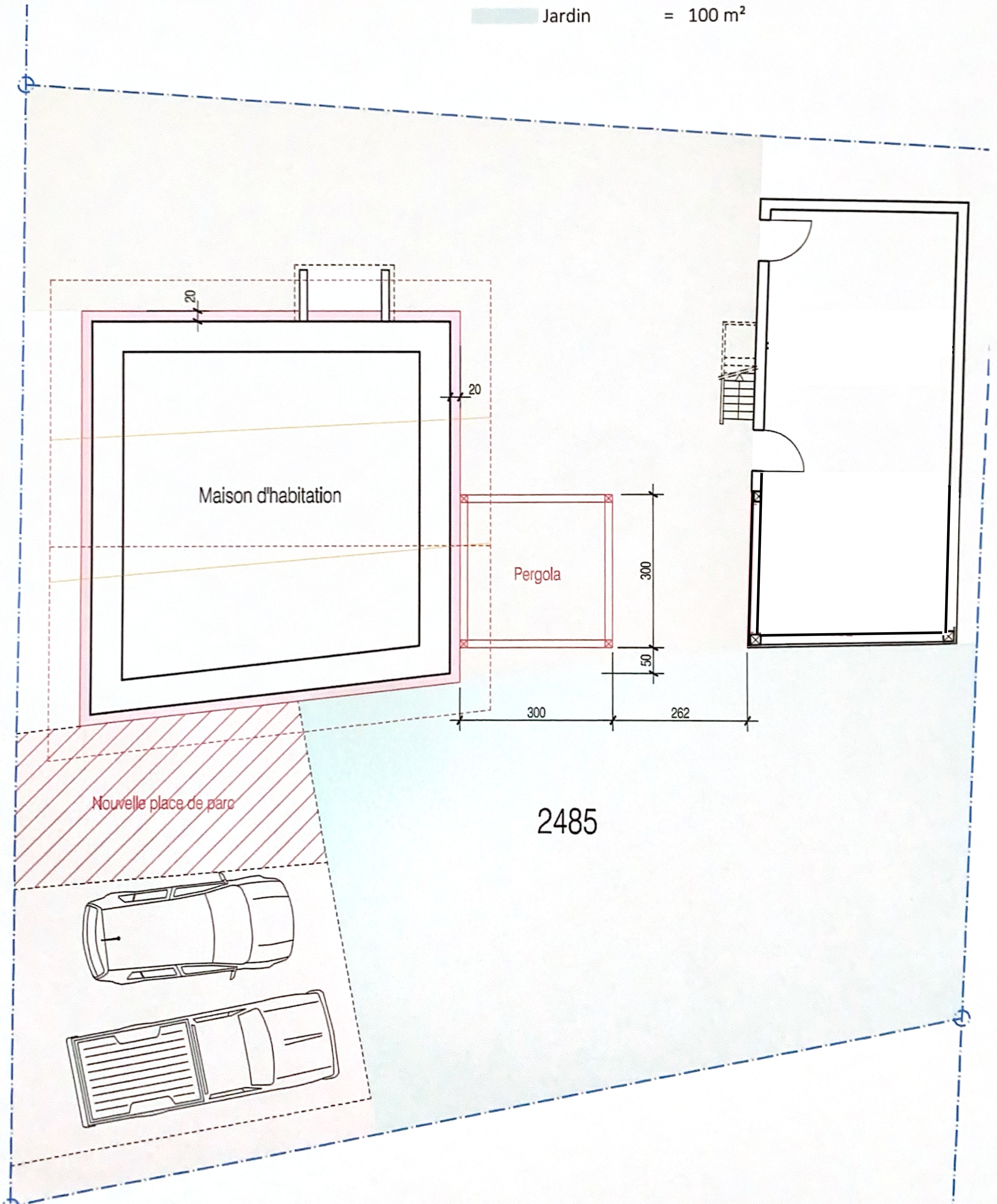
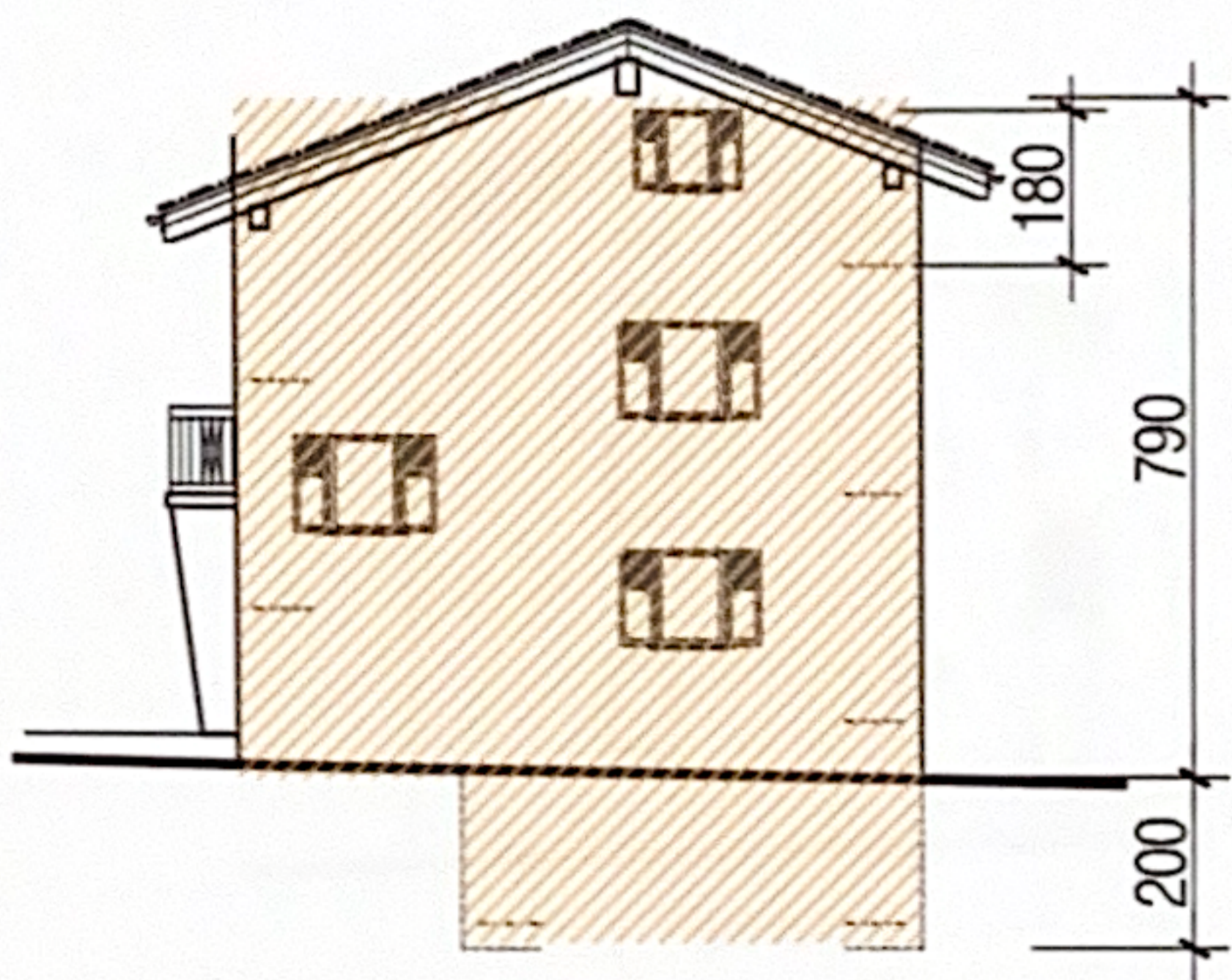


- Surface pavée = 95 m<sup>2</sup>
- Places de parc = 55 m<sup>2</sup>
- Jardin = 100 m<sup>2</sup>

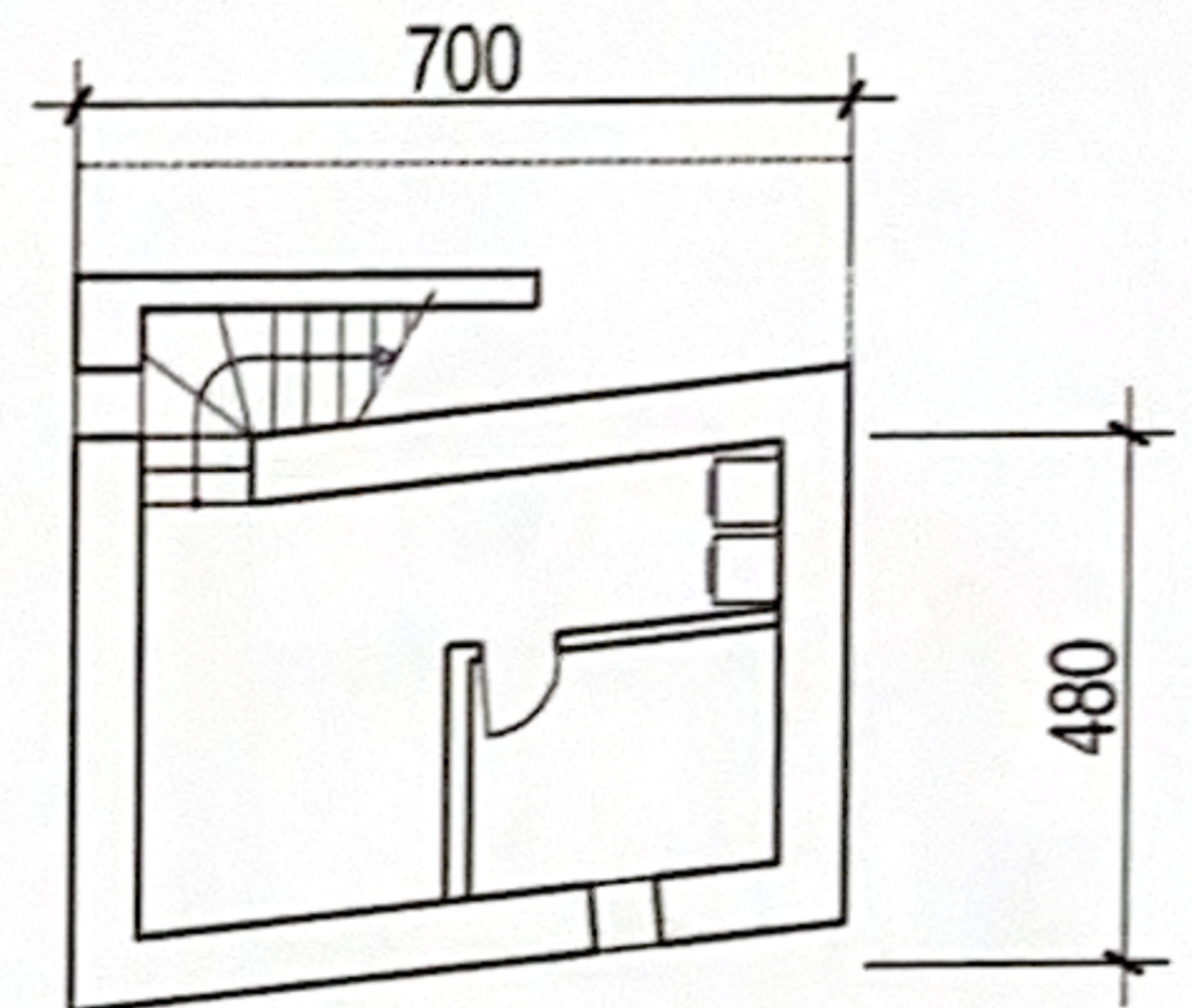


2485

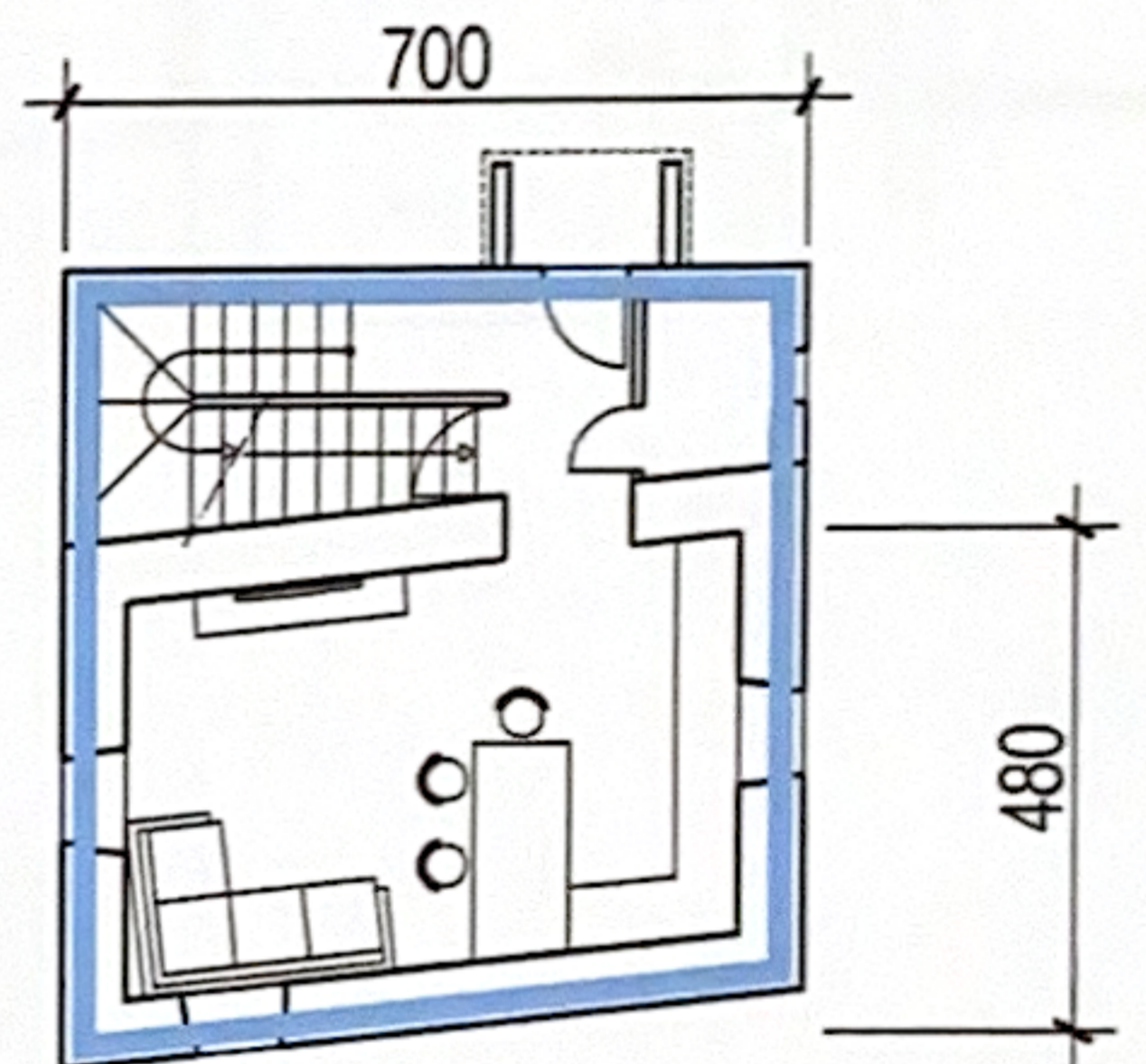


**CUBE SIA 416 :**

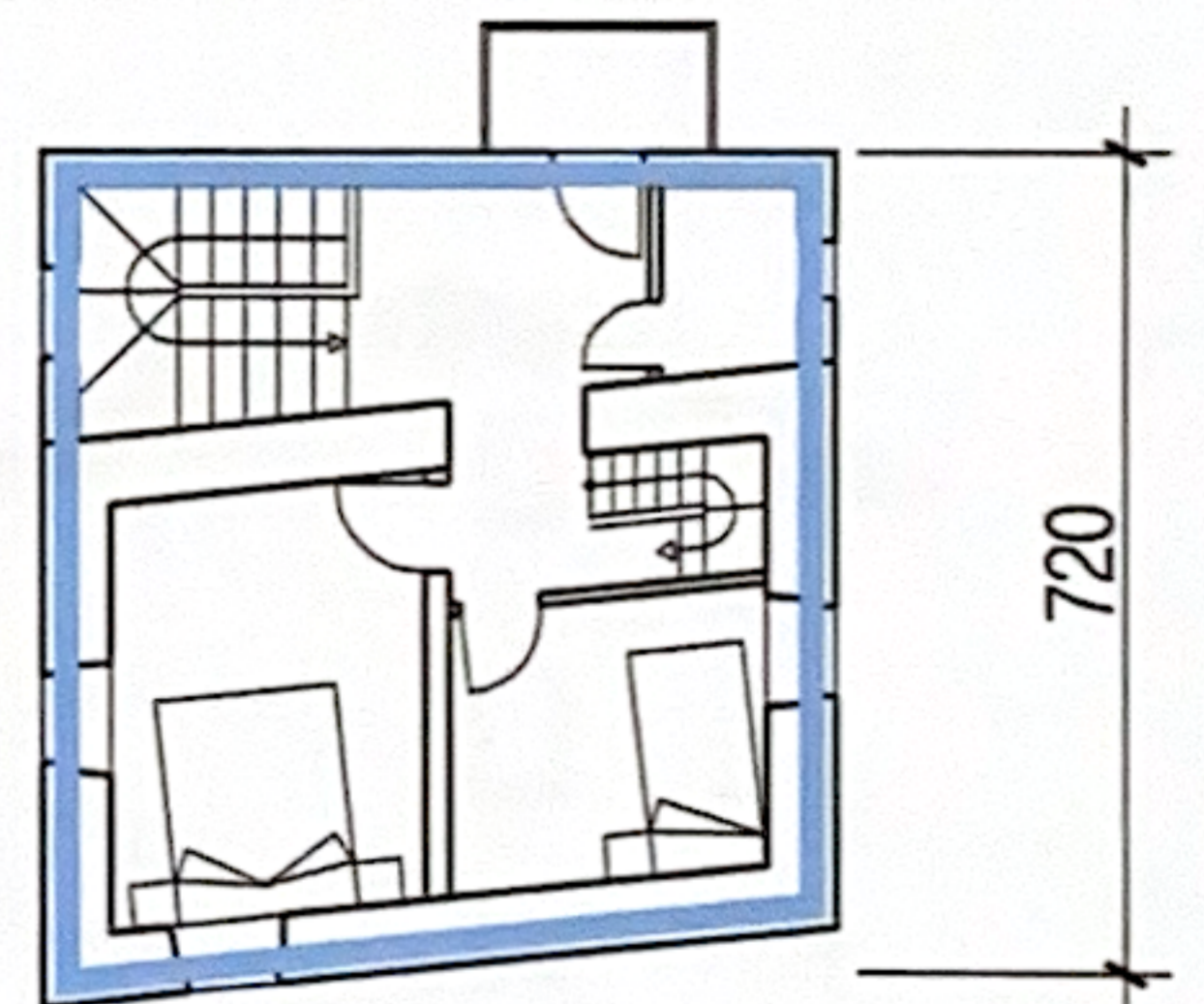
Bât. principal	$50.00 \text{ m}^2 \times 7.90 =$	$395.00 \text{ m}^3$
Sous-sol	$33.60 \text{ m}^2 \times 2.00 =$	$67.00 \text{ m}^3$
<b>TOTAL</b>	<b>=</b>	<b><math>462.00 \text{ m}^3</math></b>



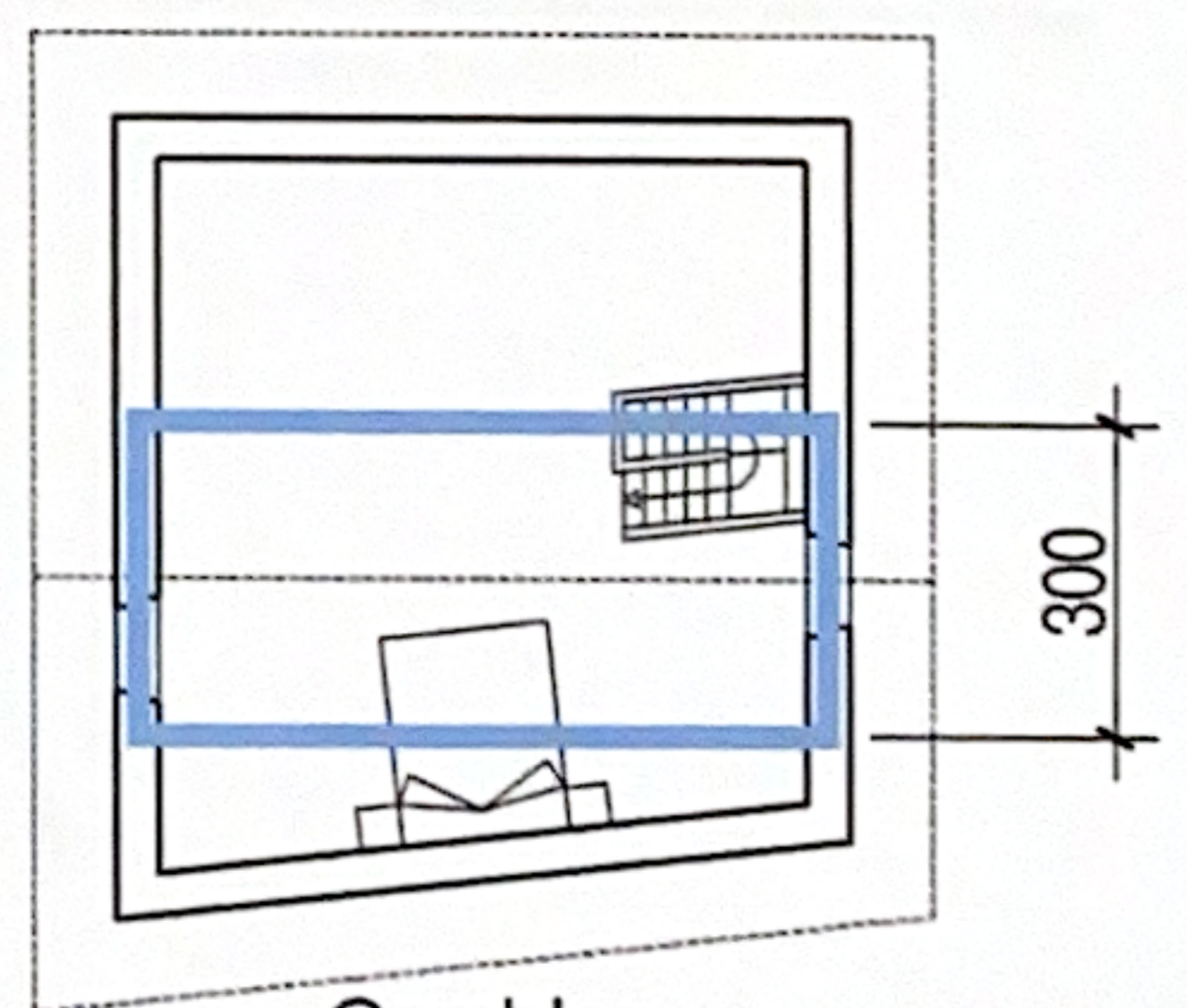
Sous-sol



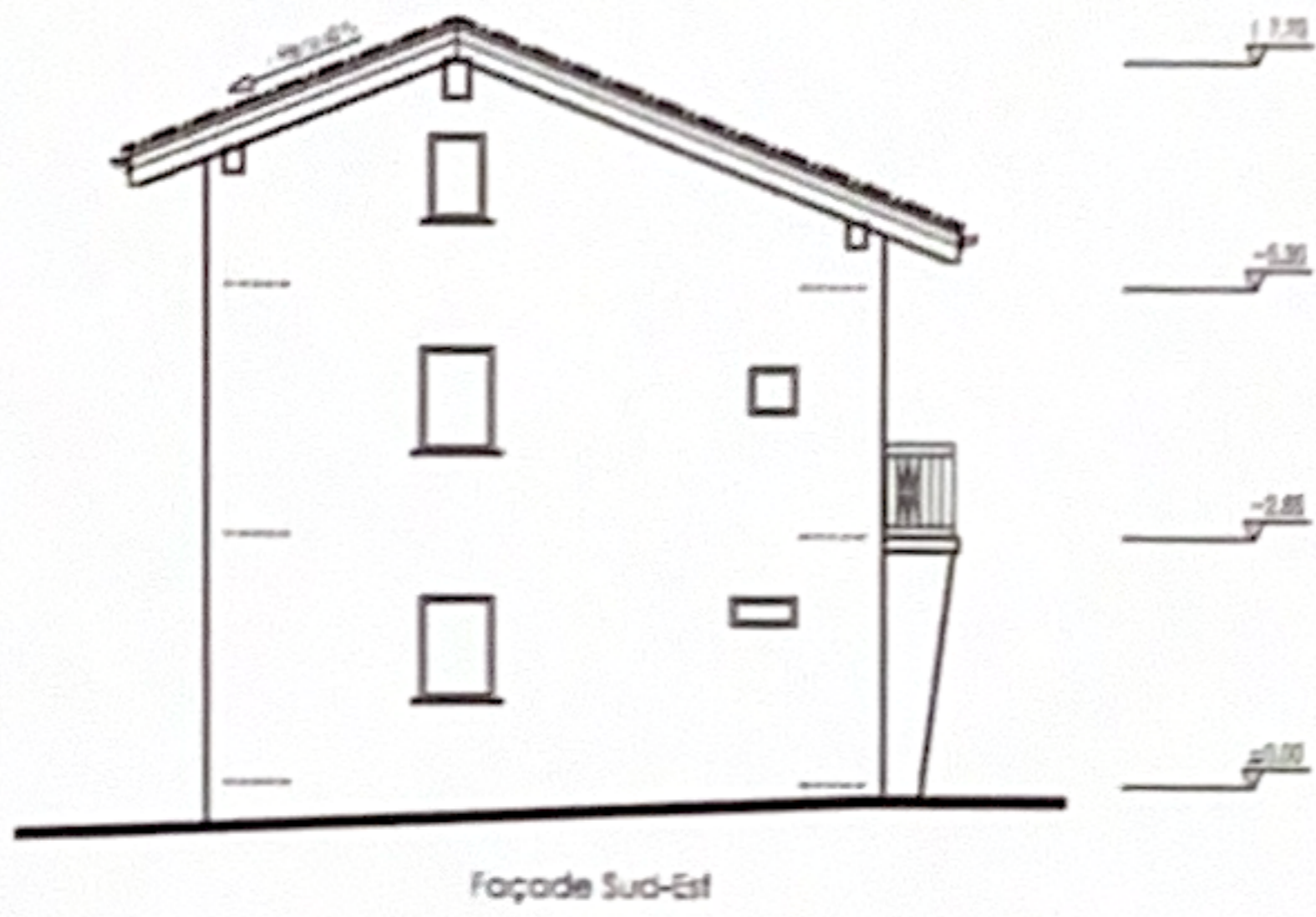
Rez-de-chaussée  
 — SBPu = 50.40 m<sup>2</sup>



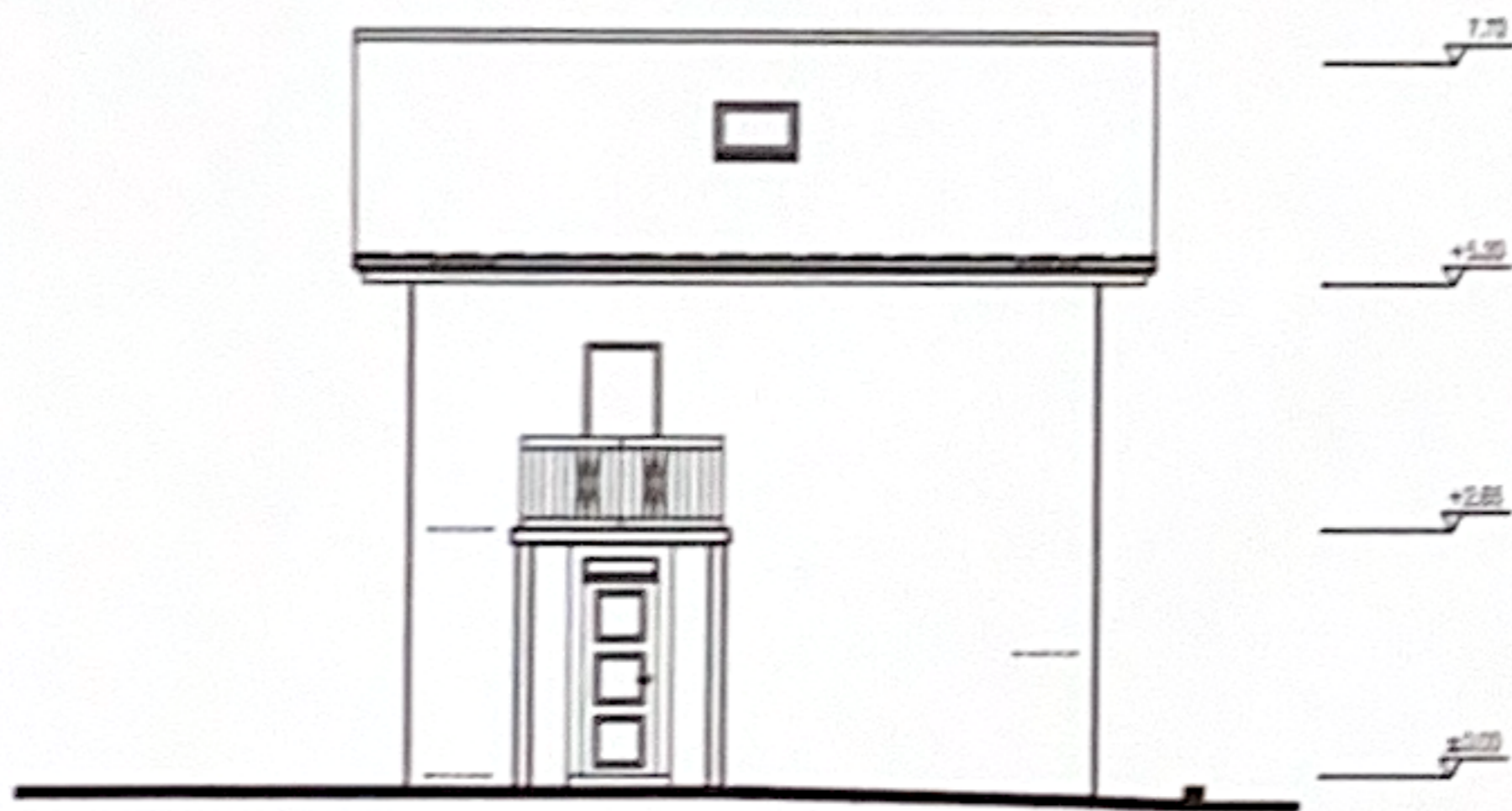
Etage  
 — SBPu = 50.40 m<sup>2</sup>



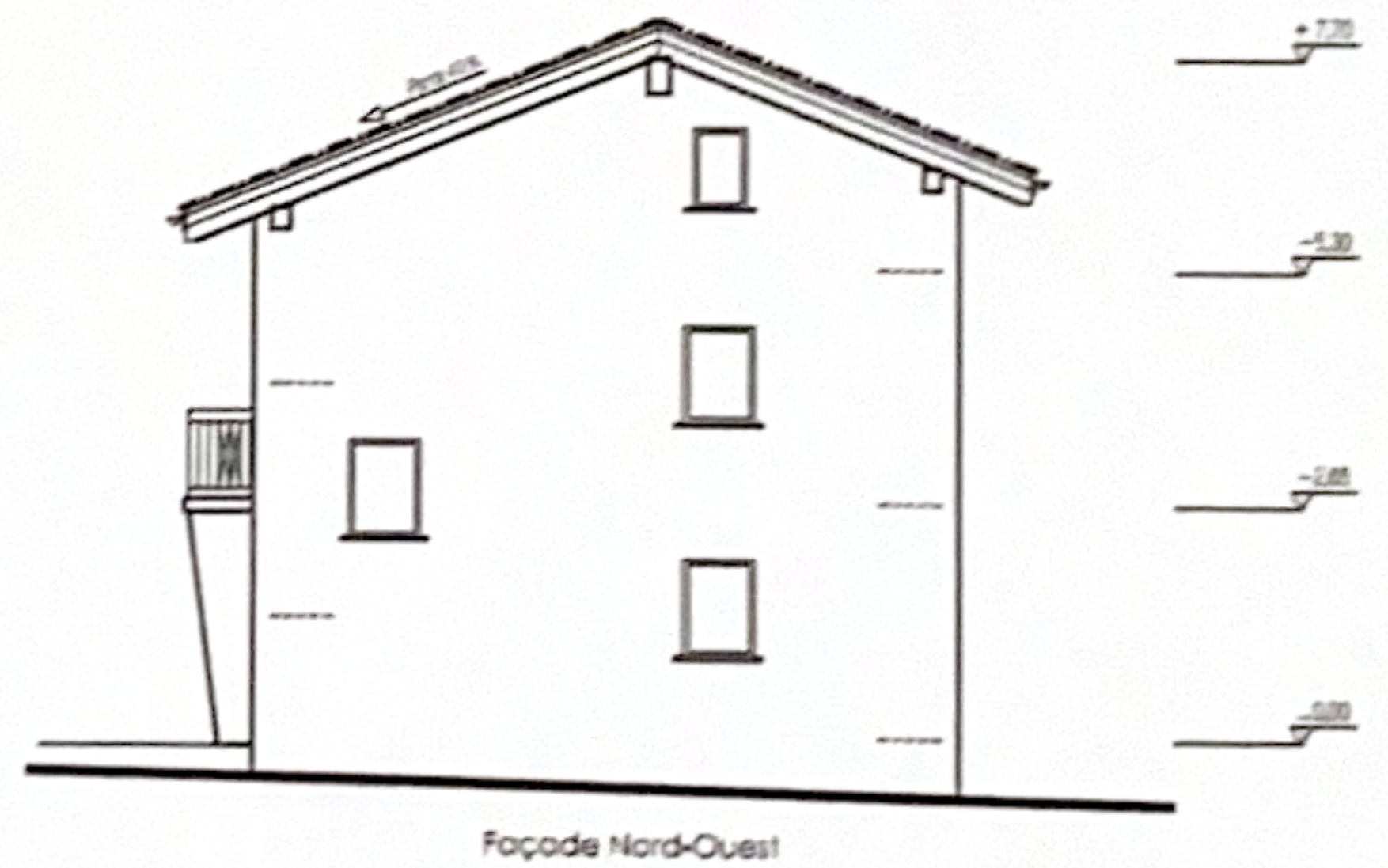
Combles  
 — SBPu = 21.00 m<sup>2</sup>



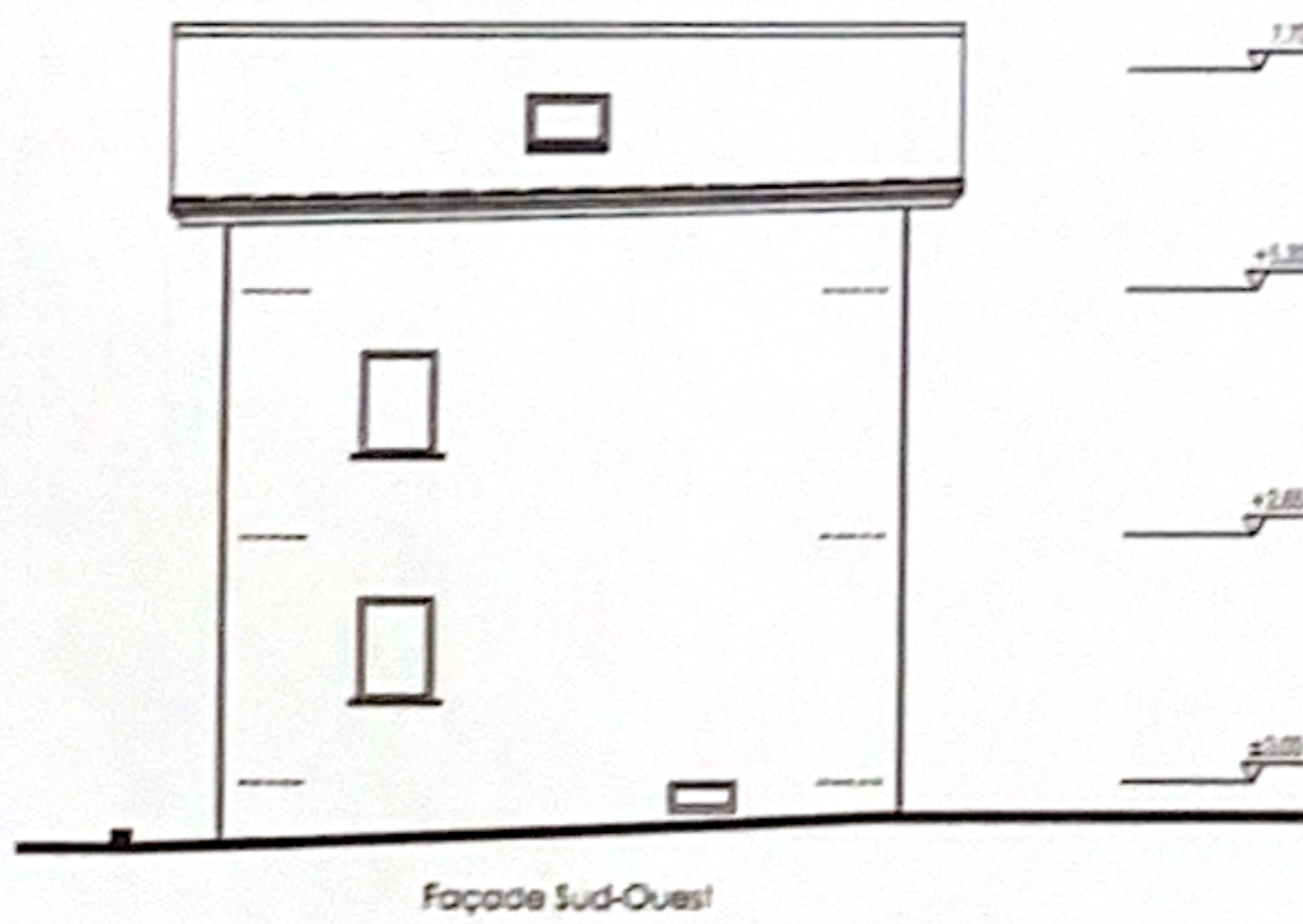
Façade Sud-Est



Façade Nord-Est



Façade Nord-Ouest



Façade Sud-Ouest