

# 2SIDES



Einfach mehr Wert:  
Moderne Arbeitswelten  
mit starker Infrastruktur.

[2-sides.ch](https://www.2-sides.ch)

---

Projekt

# DREI GUTE GRÜNDE



## Hochwertiger Ausbau

Alle Flächen sind komplett nach modernstem Standard ausgebaut und lassen vielseitige Arbeitsplatzkonzepte zu.



## Starke Infrastruktur

Inhouse-Gastronomie, gemeinschaftlich nutzbare Aussenräume und eine Lobby schaffen einen hohen Mehrwert.



## Ideale Verkehrslage

Die Businessliegenschaft «2 Sides» an der Zürichstrasse 130 ist nahtlos an Strasse und Schiene angebunden.

---

Projekt

# BEEINDRUCKEND

Arbeiten, networken, Kundinnen und Kunden treffen, den Kopf lüften – und all das unter einem Dach. Die Liegenschaft «2 Sides» in Dübendorf beeindruckt mit vielseitigen Nutzungsmöglichkeiten, von denen alle profitieren.

Im markanten Gebäudekomplex «2 Sides» direkt beim Bahnhof Stettbach in Dübendorf vermieten wir per Mitte 2025 sechs zeitgemäss ausgebaute Bürowelten mit Flächen von 491 bis 1346 m<sup>2</sup>. Nur 15 Fahrminuten von Zürich entfernt, erwarten Sie vielseitig nutzbare Räume und eine starke Infrastruktur, die den Unternehmensalltag bereichert und erleichtert. Für eine gute Work-Life-Balance sorgen ebenso zahlreiche Verpflegungs- und Einkaufsmöglichkeiten, ein Fitnesszentrum und eine Kinderkrippe in nächster Nachbarschaft.

Dank namhaften Mietern mit grossem Kundstamm wie Helsana, Smile Versicherungen und Helvetia ist Ihre zukünftige Geschäftsadresse in der ganzen Region bekannt und wird reich frequentiert.





# EINZIGARTIG

Wenn eine spannende Architektursprache auf hochwertig materialisierte und durchdacht strukturierte Flächen trifft, entstehen einzigartige Arbeitswelten – so wie in der Businessliegenschaft «2 Sides».

Das Geschäftshaus «2 Sides» zeigt sich in einer perfekten Balance zwischen Funktion, Design und Ästhetik. Die Fassade mutet mit umlaufenden Fensterfronten und vollverglaster charakteristischer Kuppel beinahe futuristisch an, während sich im Inneren begrünte Lichthöfe und luftige Galerien eröffnen, die die Büroflächen erschliessen.

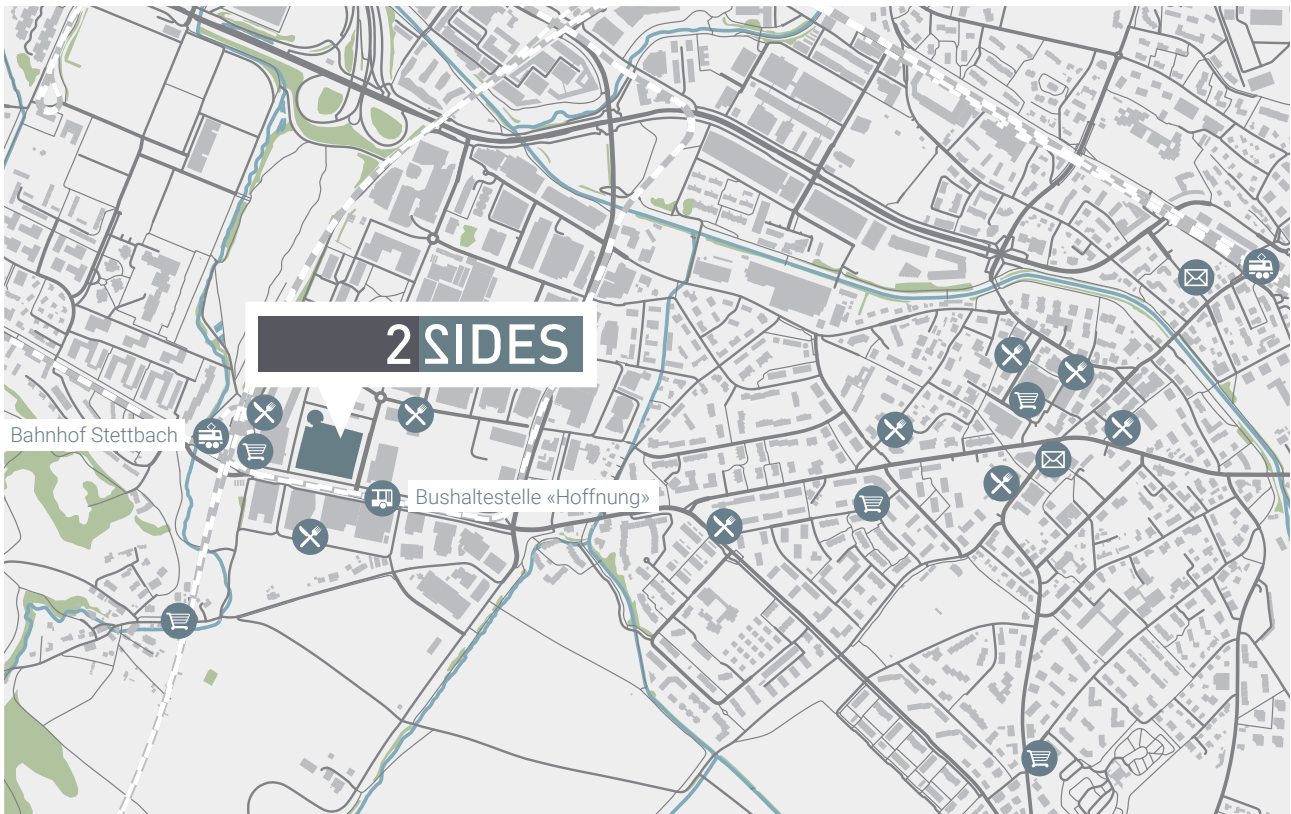
## Durchdacht vom Boden bis zur Decke

«2 Sides» ist einzigartig und hochwertig. Ein Eindruck, den bereits die Fassade erahnen lässt und sich mit Blick auf den Innenausbau bestätigt. Die gemeinschaftlich nutzbaren Flächen wie die

Lobby, die Cafeteria oder das Restaurant sind durchdacht konzipiert und wertig ausgestattet – so erfüllen die Begegnungszonen gleichermaßen repräsentative als auch funktionale Aspekte.

Die verfügbaren Büroflächen unterscheiden sich punkto Ausrichtung und Dimension. Allen Einheiten gemeinsam ist ein sorgfältiger Ausbau, welcher beim Bodenbelag anfängt und sich bis zu den luftigen Decken erstreckt. Zum Gesamtkonzept zählen neben ausgesuchten Materialien und einer ansprechenden, zeitgemässen Raumaufteilung auch moderne Licht- und Akustiklösungen.





Lage und Verkehr

# ZENTRAL

Direkt beim Bahnhof Stettbach und in unmittelbarer Nähe des Autobahnanschlusses mit zahlreichen Angeboten vor der Haustür:  
 Von Ihrem neuen zentralen Arbeitsdomizil sind alle Wege kurz und direkt.

Die Businessliegenschaft «2 Sides» befindet sich an der Zürichstrasse 130 etwas ausserhalb des Dübendorfer Zentrums und in unmittelbarer Nähe des Autobahnanschlusses an die A1.

Verschiedene Busverbindungen erschliessen die Region und führen beispielsweise in neun Fahrminuten vom Bahnhof Dübendorf zur direkt vor dem Gebäude liegenden Bushaltestelle «Hoffnung». Noch schneller erreichen Kunden, Gäste oder Mitarbeitende Ihre Geschäftsadresse via Bahnhof Stettbach – so dauert die Fahrt vom Zürich Hauptbahnhof zum Bahnhof Stettbach nur acht Minuten.

## Distanzen ab «2 Sides»

			
Zürich	9 km	15 Min.	15 Min.
Flughafen Zürich	8 km	15 Min.	30 Min.
Winterthur	19 km	25 Min.	20 Min.
Zug	44 km	45 Min.	45 Min.
Baden	30 km	30 Min.	35 Min.
Aarau	52 km	45 Min.	45 Min.
Rapperswil-Jona	35 km	40 Min.	45 Min.

Distanzen ÖV ab Bahnhof Stettbach

# VIELSEITIG

Alle verfügbaren Flächen sind komplett ausgebaut und erfüllen dank vielseitigen Nutzungsmöglichkeiten die Ansprüche von Unternehmen jeder Branche und Grösse. Die gute Infrastruktur schafft Mehrwert für alle.

## Flächen

Die sechs verfügbaren Flächen verteilen sich auf verschiedene Stockwerke und sind komplett ausgebaut. Die Einheiten setzen sich aus Open-Space-Bereichen sowie Sitzungszimmern und/oder Einzelbüros zusammen, welche eine flexible Bespielung erlauben.

Luftige Raumhöhen mit grossen Fensterfronten, eine moderne Klimatisierung und eigene Nasszellen tragen zu einer angenehmen Arbeitsatmosphäre bei. In dieser ansprechenden Umgebung werden sich sowohl Mitarbeitende als auch Kundinnen und Kunden wohlfühlen und produktiv zusammenarbeiten.

## Infrastruktur

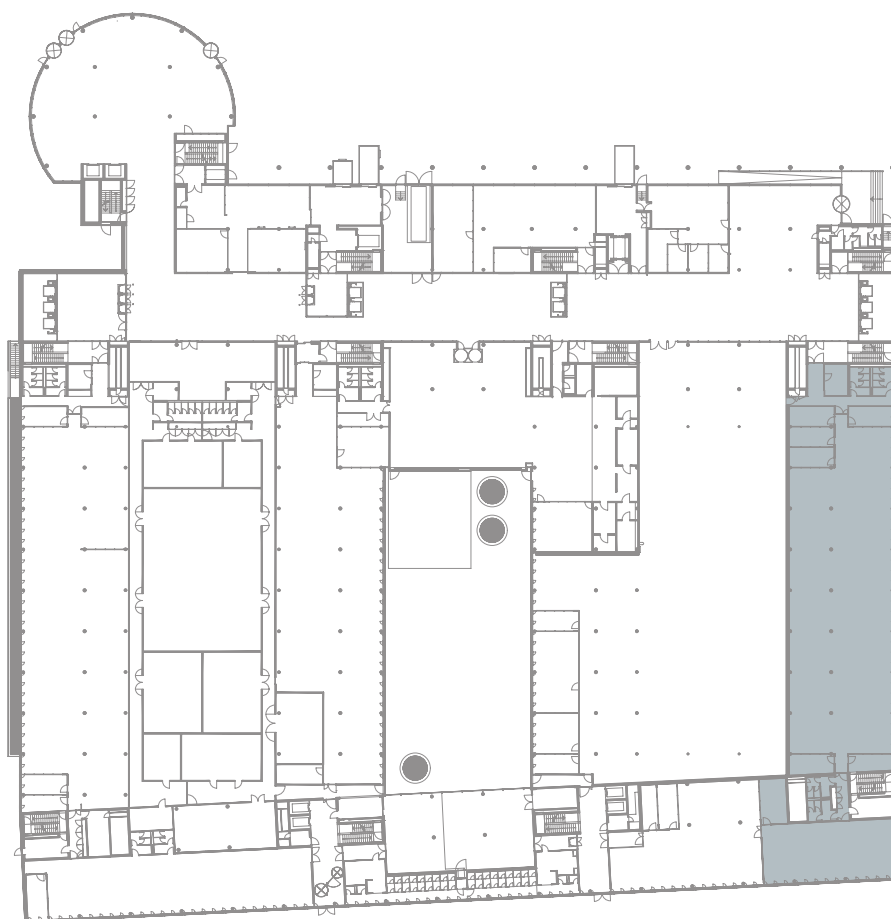
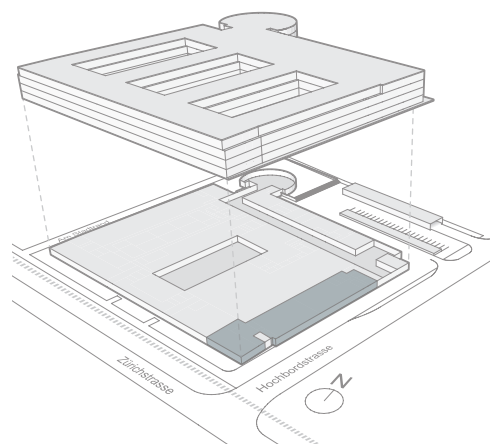
Als Mieterin oder Mieter profitieren Sie zudem von zahlreichen Benefits. Eine Cafeteria und ein Restaurant in den Obergeschossen versorgen Sie mit Koffein und Kalorien zu vergünstigten Preisen.

Die Lobby im attraktiven Eingangsbereich, der begrünte Innenhof oder die einladende Dachterrasse sind Begegnungs- und Berührungspunkte der gesamten Mieterschaft. Es besteht die Möglichkeit, Einstellplätze in der hauseigenen Tiefgarage anzumieten. Ebenfalls können diverse Lagerräume in den Untergeschossen dazugemietet werden.



# FLÄCHE 0003

ETAGE	Erdgeschoss
GESAMTFLÄCHE	937.6 m <sup>2</sup>



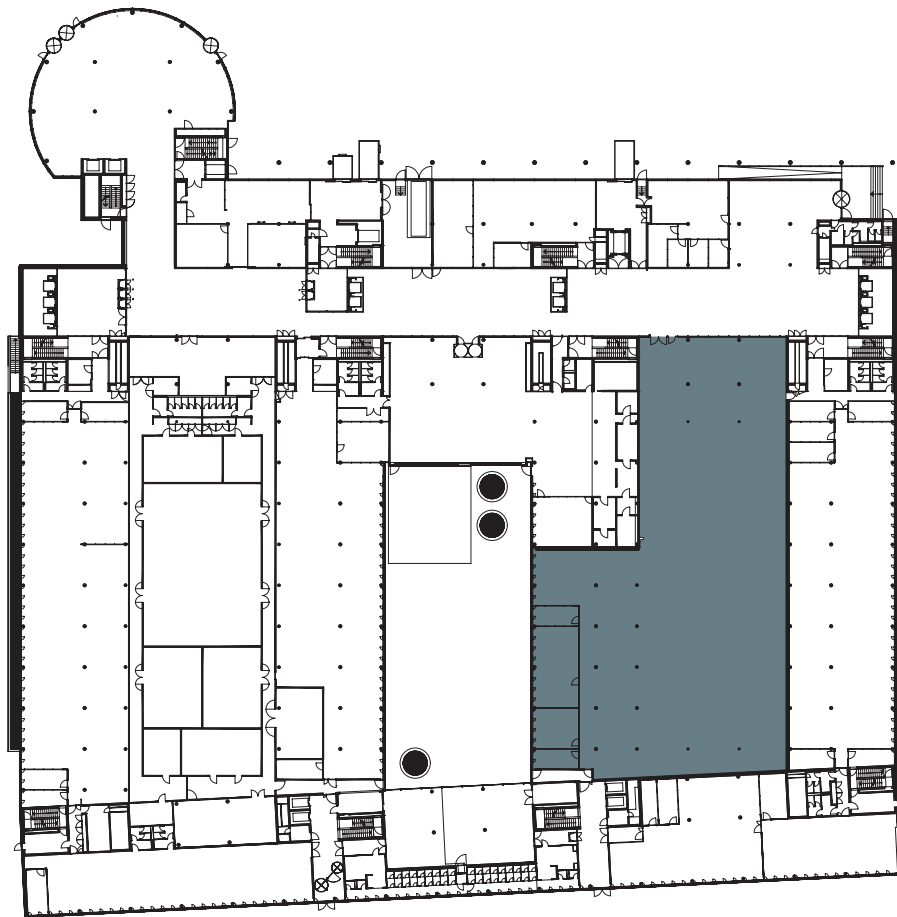
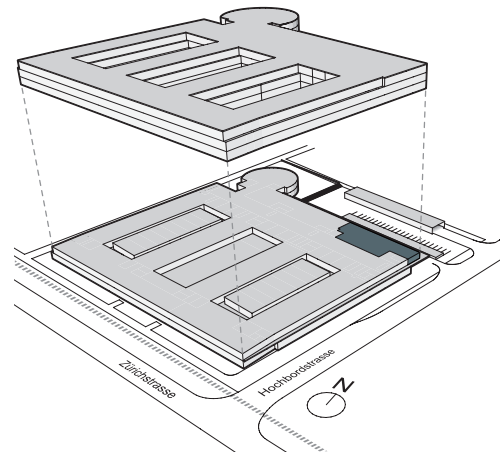
Änderungen und Abweichungen gegenüber den publizierten Angaben bleiben ausdrücklich vorbehalten.





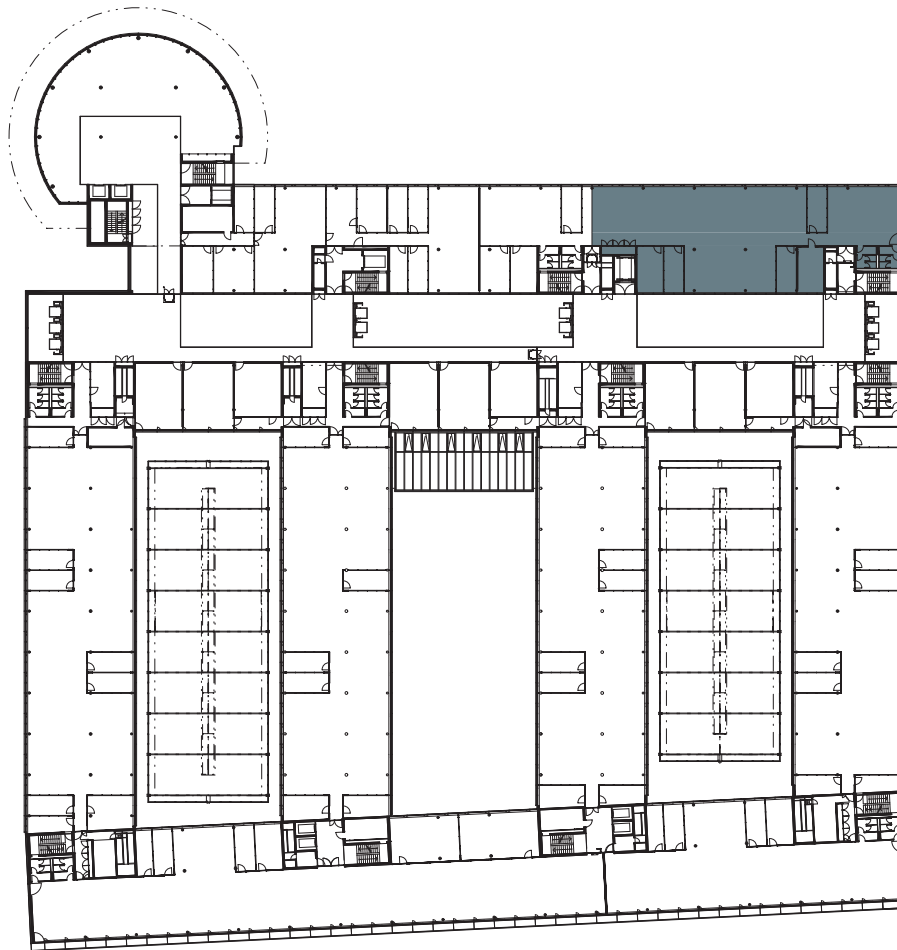
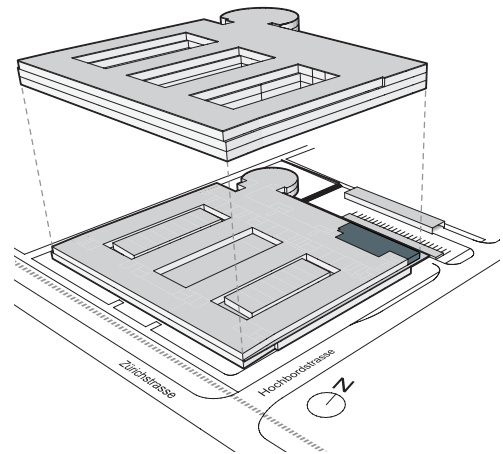
# FLÄCHE 0005

ETAGE	Erdgeschoss
GESAMTFLÄCHE	1536.2 m <sup>2</sup>



# FLÄCHE 0111

ETAGE	1. Obergeschoss
GESAMTFLÄCHE	491.2 m <sup>2</sup>



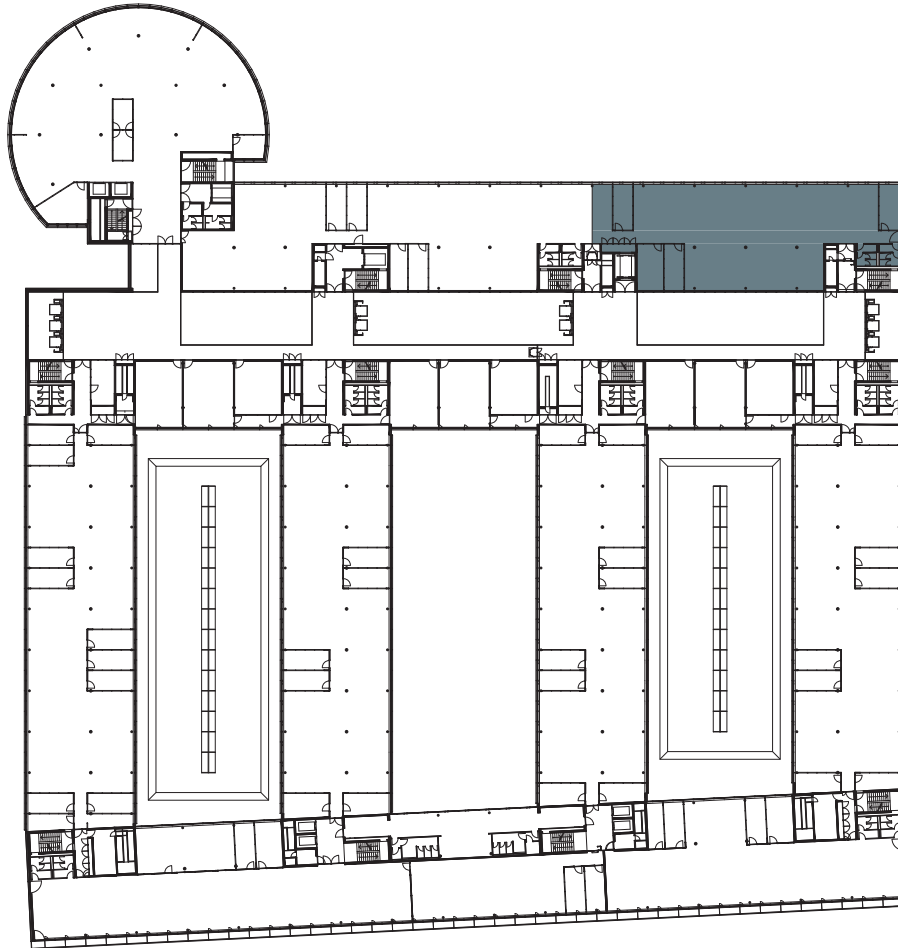
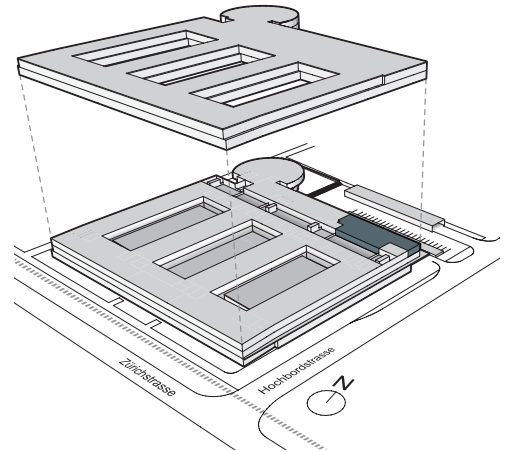
Änderungen und Abweichungen gegenüber den publizierten Angaben bleiben ausdrücklich vorbehalten.





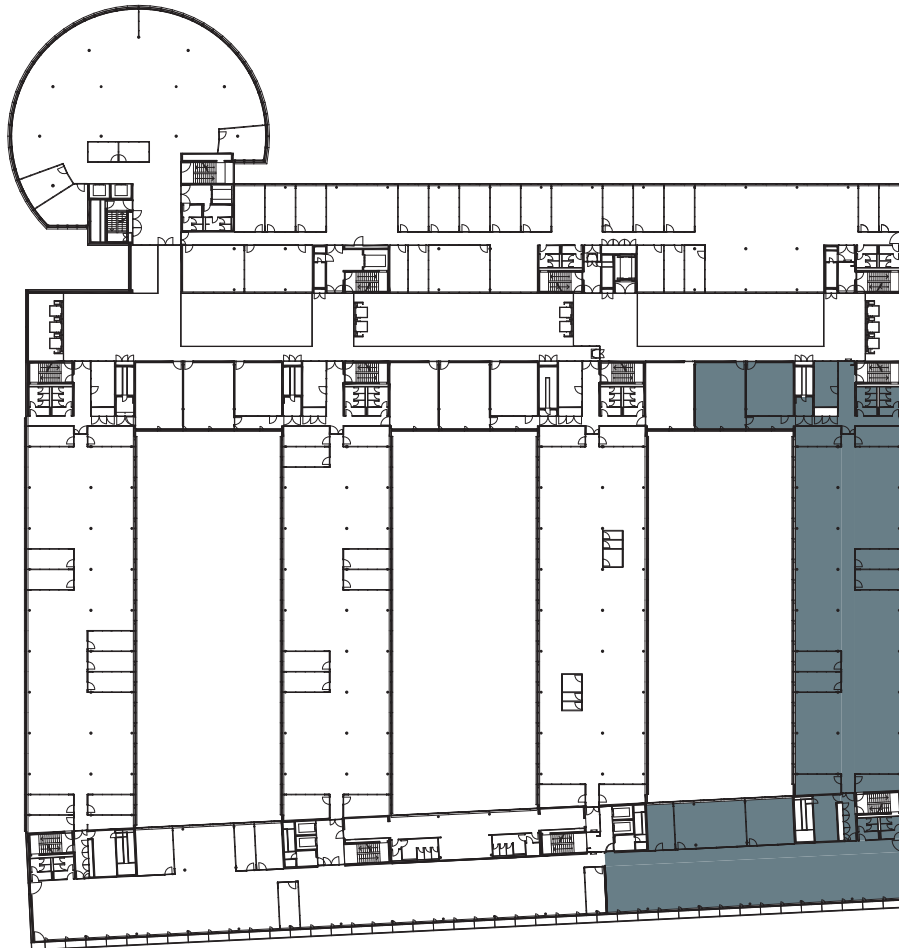
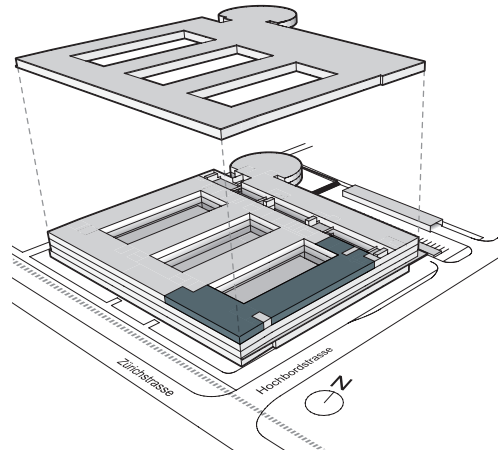
# FLÄCHE 0202

ETAGE 2. Obergeschoss  
GESAMTFLÄCHE 492.5 m<sup>2</sup>



# FLÄCHE 0302

ETAGE	3. Obergeschoss
GESAMTFLÄCHE	1346.2 m <sup>2</sup>

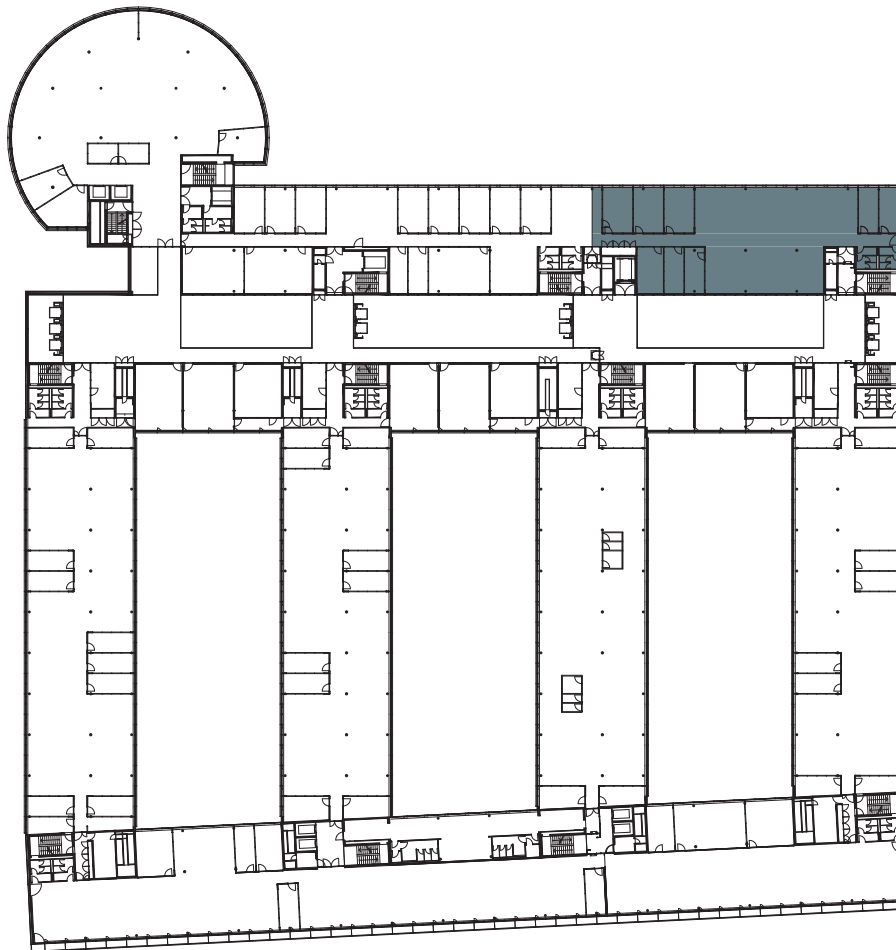
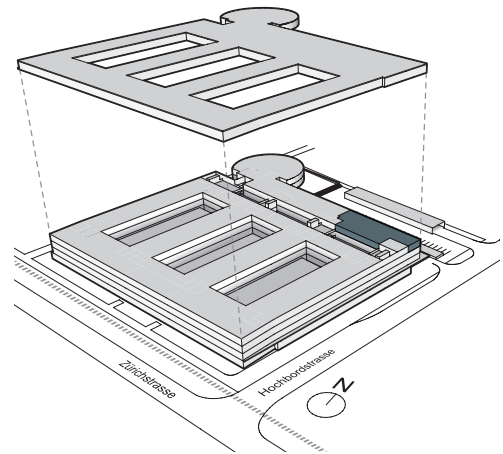


Änderungen und Abweichungen gegenüber den publizierten Angaben bleiben ausdrücklich vorbehalten.



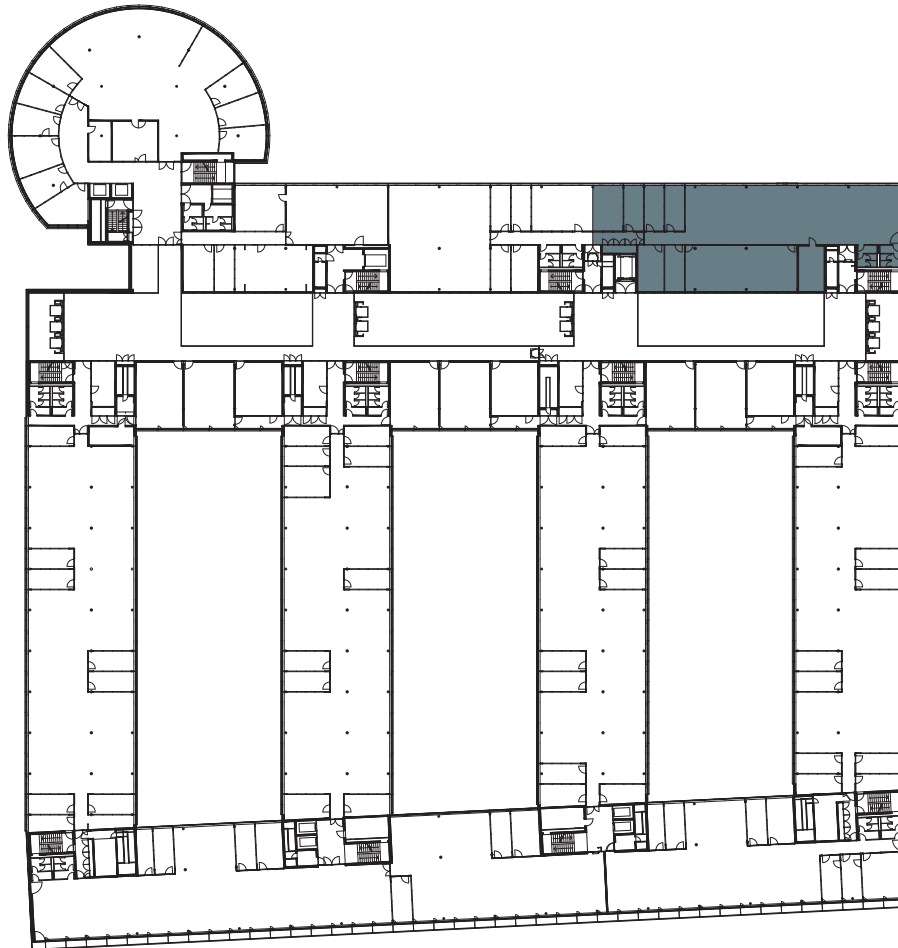
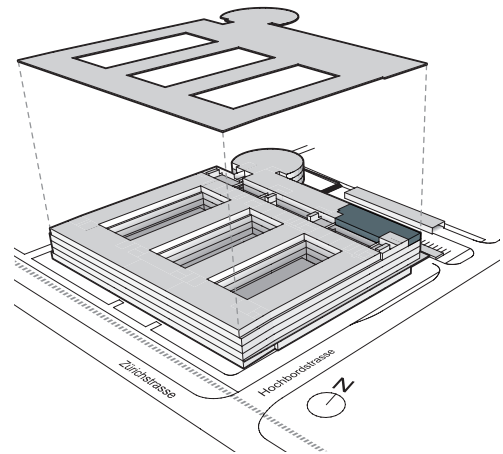
# FLÄCHE 0304

ETAGE 3. Obergeschoss  
GESAMTFLÄCHE 492.6 m<sup>2</sup>



# FLÄCHE 0405

ETAGE	4. Obergeschoss
GESAMTFLÄCHE	491.1 m <sup>2</sup>



Änderungen und Abweichungen gegenüber den publizierten Angaben bleiben ausdrücklich vorbehalten.

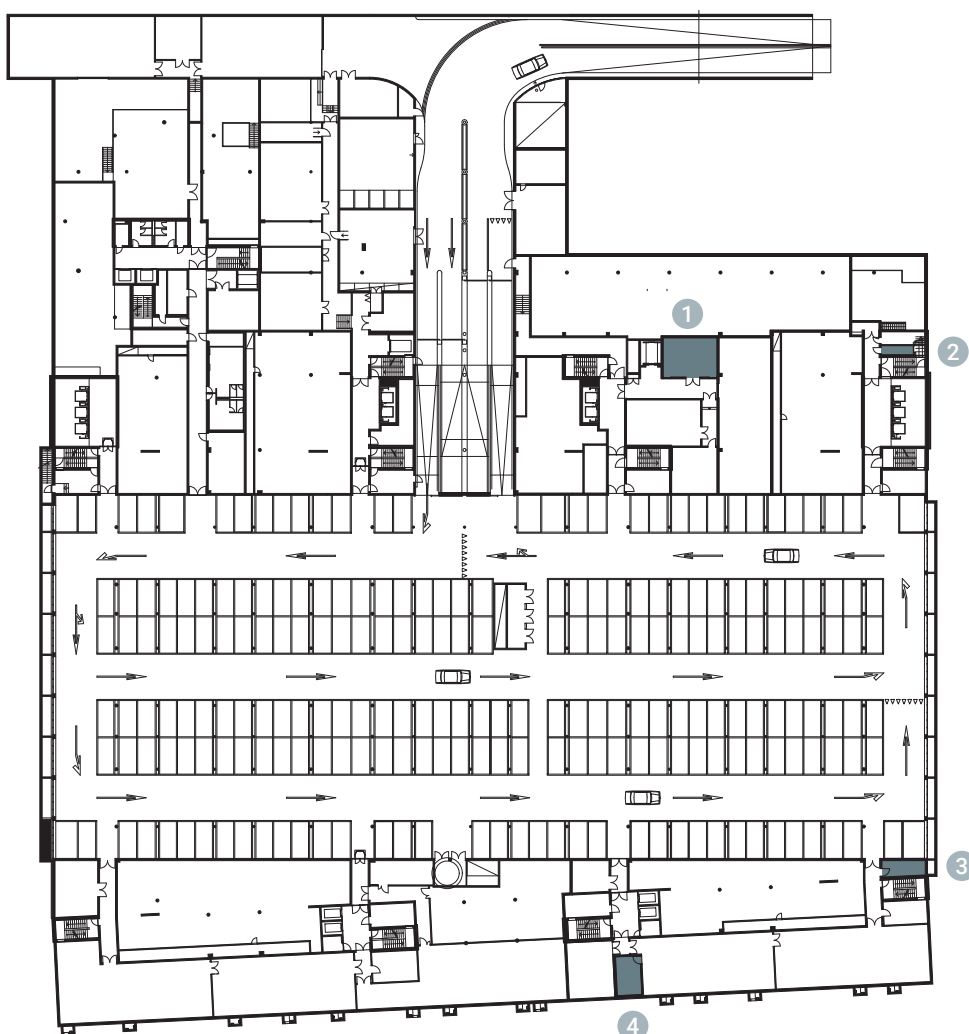
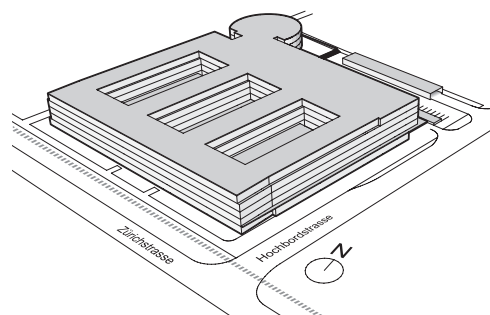




# LAGER

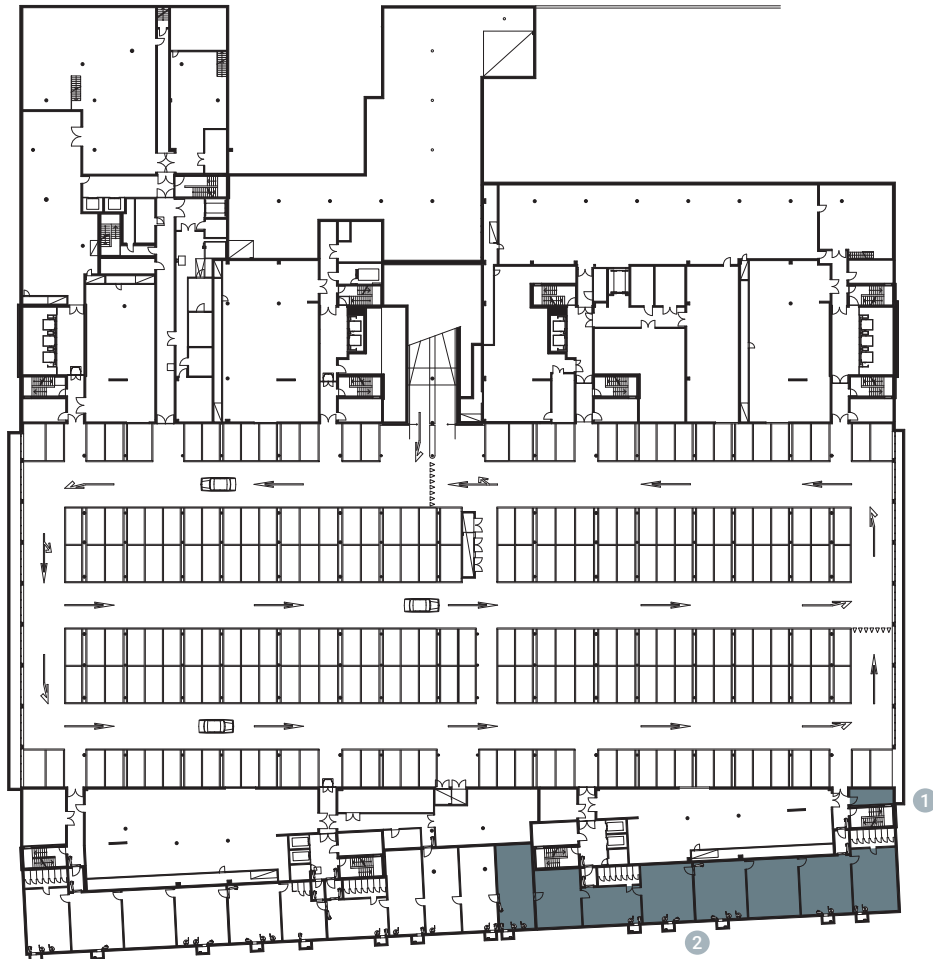
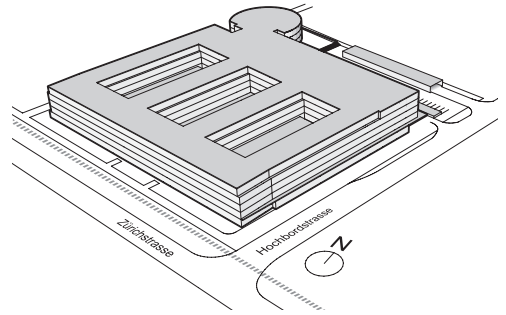
ETAGE 1. Untergeschoss

①	FLÄCHE U101	37.1 m <sup>2</sup>
②	FLÄCHE U102	5.8 m <sup>2</sup>
③	FLÄCHE U103	12.2 m <sup>2</sup>
④	FLÄCHE U104	18.9 m <sup>2</sup>



# LAGER

ETAGE	2. Untergeschoss
① FLÄCHE U201	12.2 m <sup>2</sup>
② FLÄCHE U202	386.4 m <sup>2</sup>



Änderungen und Abweichungen gegenüber den publizierten Angaben bleiben ausdrücklich vorbehalten.



# KURZBAUBESCHRIEB

## Grundausbau

---

<b>Boden</b>	Doppelboden, roh	<b>Kälte</b>	Kälteabgebende Bauteile in Böden, Wänden, Decken (wie Kühldecken) in Mietfläche vorhanden, Unterhalt zulasten des Mieters
<b>Wände</b>	Roh		
<b>Decke</b>	Roh, teilweise Unterkonstruktion für heruntergehängte Decke	<b>Lüftung</b>	Luftabgabe (Zu- und Abluft) in Decken, Böden oder Wänden, ab Brandschutzklappe bzw. Anschluss Luftabgabegerät Unterhalt zulasten des Mieters
<b>Elektro inkl. Beleuchtung</b>	Ab Unterverteilung Mietersache		
<b>Internet</b>	Ab Hausanschlusskasten Internetanbieter, zulasten des Mieters	<b>Sanitär</b>	Ausgebaute WC-Anlagen innerhalb der Mietfläche, Unterhalt und Ersatz von Armaturen und Apparate für sanitäre Einrichtungen zulasten des Mieters
<b>Heizung</b>	Radiatoren/Konvektoren in Mietfläche vorhanden, Unterhalt zulasten des Mieters		

Der Grundausbau kann je nach Fläche leicht abweichen.

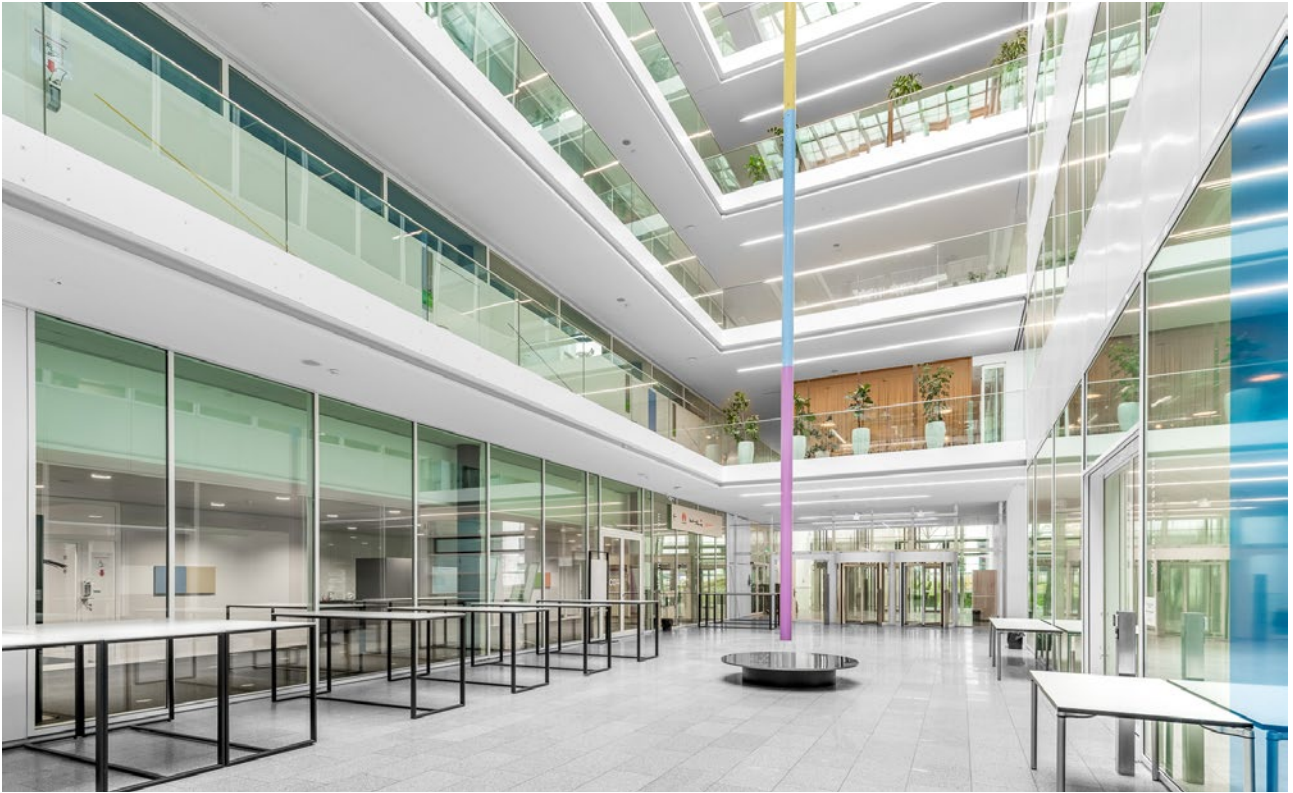
Der bestehende Ausbau, welcher über den Grundausbau hinausgeht, kann von einem Nachmieter übernommen werden.

Änderungen und Abweichungen gegenüber den publizierten Angaben bleiben ausdrücklich vorbehalten.









Kontakt

# INTERESSIERT?

Nehmen Sie mit uns Kontakt auf.



**Raphael Mangold**

Immobilienvermarkter mit eidg. FA  
Kommerzielle Vermarktung

+41 44 250 52 05  
raphael.mangold@hbre.ch