

Baukonsortium Rheinstrasse Prallein  
 Mehrfamilienhaus mit Drogerie  
 Keller 1:50  
 Architekt: E. Engist Niederdorf / 28. Juli 1967

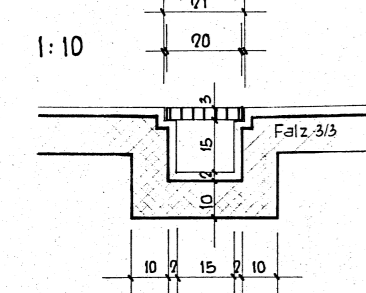
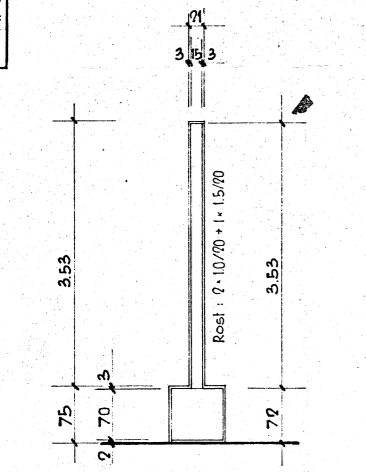
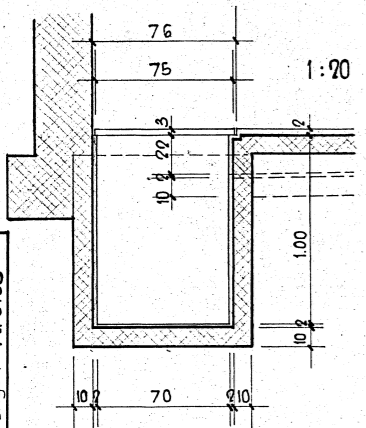
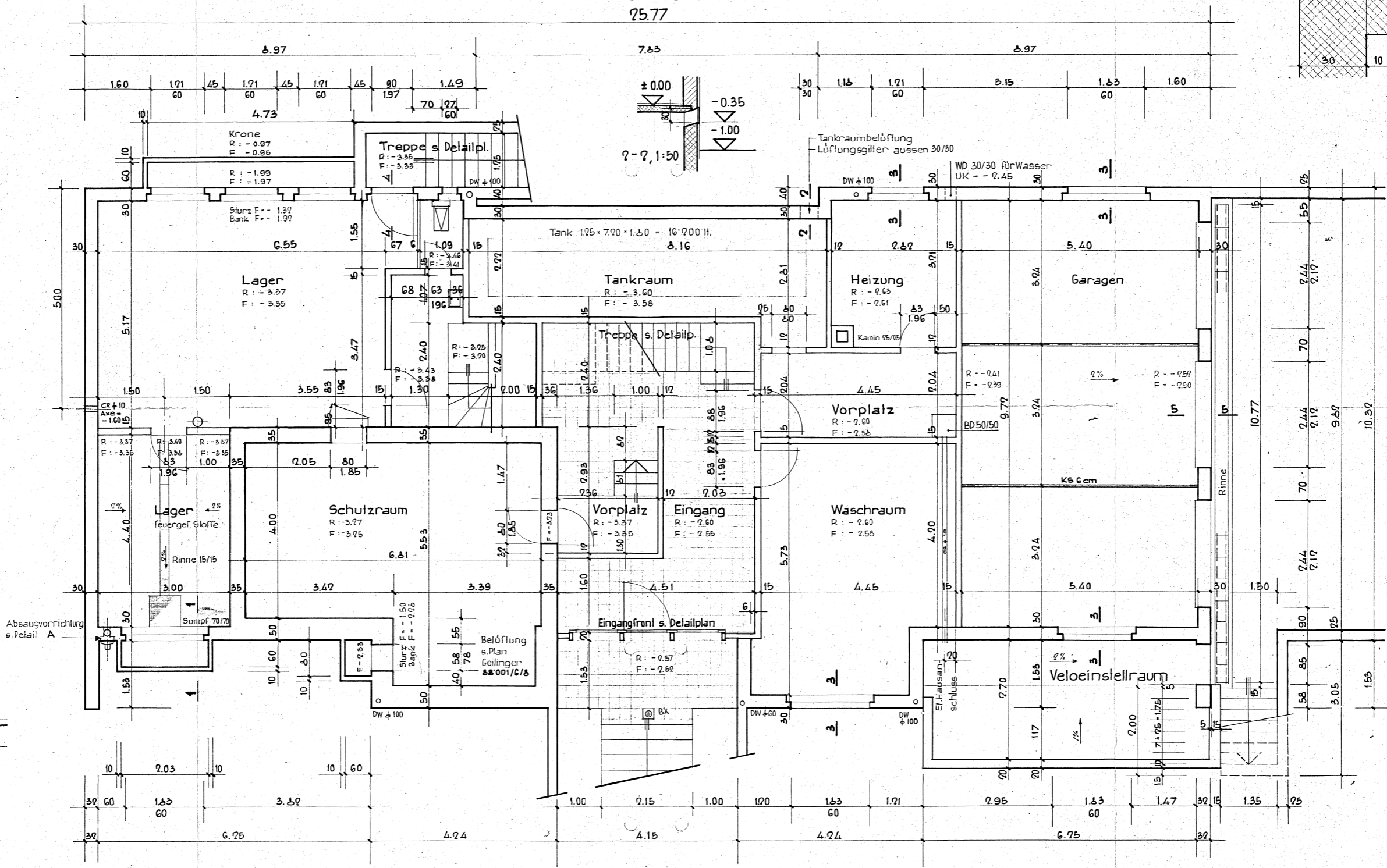
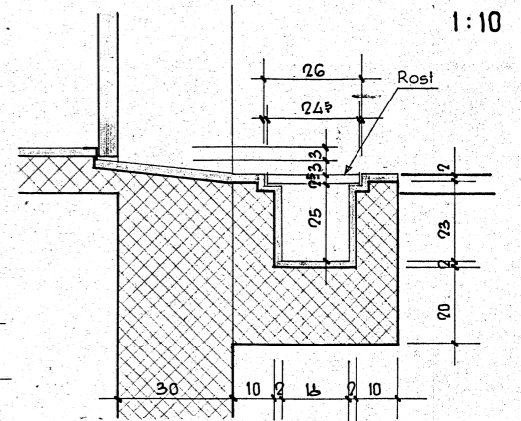
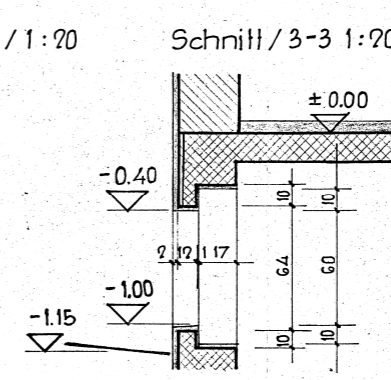
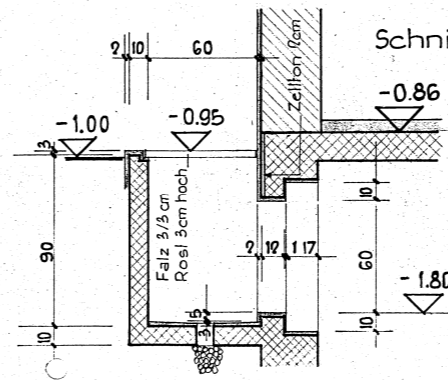
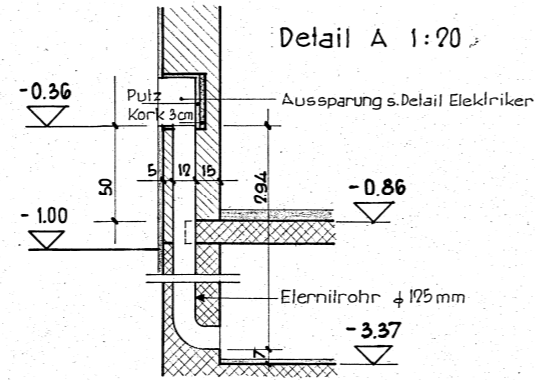
Verantwortlich:

Bauherr:

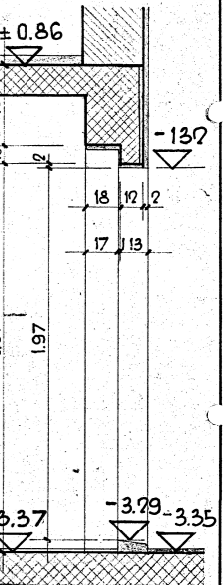
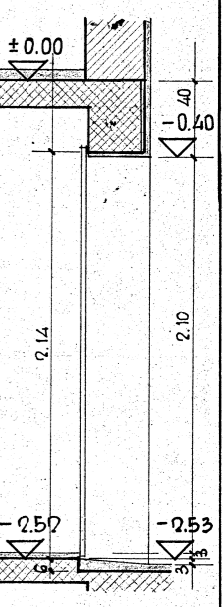
Fenster- und Türmasse  
 sind Fertigmasse

Aussparungen s. auch  
 Aussp.pläne Heizung + Sanitär

Änderungen: 12.6.68



Schnitt 5-5/1:20



Schnitt 4-4/1:20