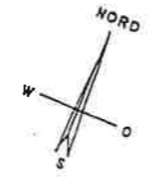
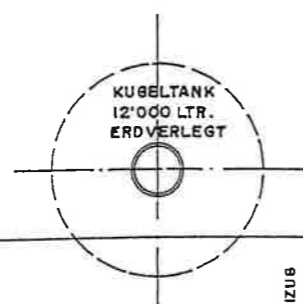


ERDGESCHOSS



30.25

BKW
SEA/B Vorhanden

TREPPEN ZU DEN OBER-
GESCHOSSEN BESTEHEND

EINGANG
3-ZIMMERWOHNUNG

MAGAZIN
B BETON ABTALOSCHIERT
W ROH
D ROH

GARAGE 2
B BETON ABTALOSCHIERT
W ROH
D ROH

GARDEROBE HERREN
B PLATTEN
W GRANOL
D TÄFER HERUNTERGEHÄNGT

EL. HAUPTVER-
TEILUNG

VORPLATZ

WERKSTATT
B PLATTEN
W GRANOL
D HERUNTERGEHÄNGT

SQUASH - COURT I
B SQUASH - BODEN
W SQUASH - PUTZ
D FIBRALIT WEISS

WINDFANG

SCHLAFZIMMER

DUSCHE
B MOŠAIK
W PLÄTTLI, GRANOL
D

HEIZUNG
B ZEMENTÜBERZUG
W ROH
D ROH

LAGER

REDUIT

LAGER

VORPLATZ

BAD
B NOVILON

ZIMMER

DUSCHE

INST. RAUM

FOYER
B PLATTEN
W GRANOL
D TÄFER HERUNTERGEHÄNGT

Lichtschalter

KÜCHE

ESSRAUM

WOHNRAUM

GARAGE 1
B BETON ABTALOSCHIERT
W ROH
D ROH

GARDEROBE DAMEN

VORPLATZ
B PLATTEN, SCHMUTZSCHLEUSE
W GRANOL
D TÄFER HERUNTERGEHÄNGT

EINGANG SQUASH

ABSTELLRAUM

TREPPEN ZU GALERIE

B TEPPICH
W TÄFER, GRANOL
D GIPS

B TEPPICH
W TÄFER, GRANOL
D GIPS

35.65