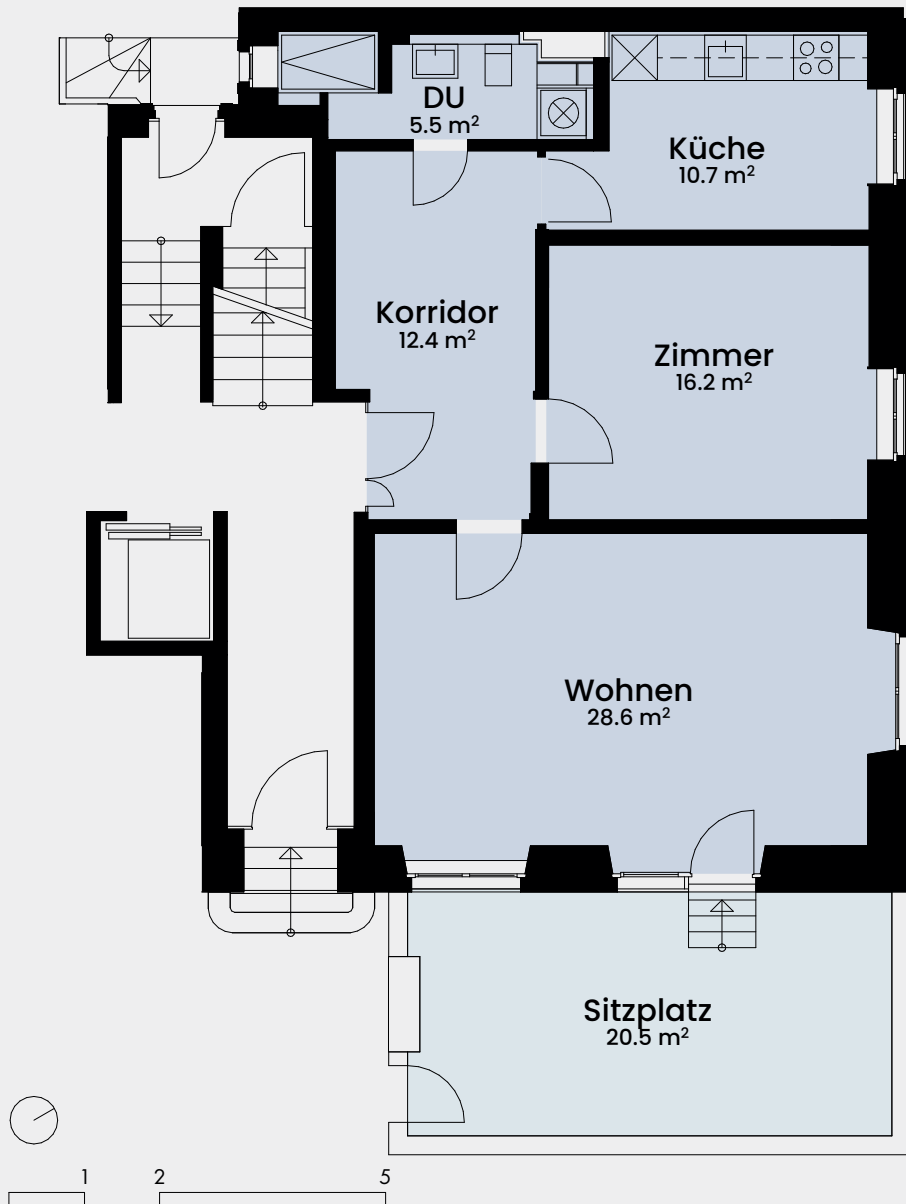




**ZEUNER**  
ZÜRICH

## 2.5-ZIMMER-WOHNUNG

ZEUNERSTRASSE 11, 8037 ZÜRICH

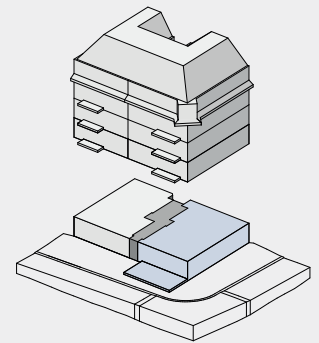


Geschoss  
**Erdgeschoss**

Wohnfläche  
**73.3 m<sup>2</sup>**

Aussenfläche  
**20.5 m<sup>2</sup>**

Wohnungsnummer  
**6539.01.0002**



Änderungen und Abweichungen gegenüber den publizierten Angaben bleiben ausdrücklich vorbehalten.  
Für Ausführungs- oder Bestellzwecke sind die Masse vor Ort zu prüfen. Keine Haftung.

150

Eine Immobilie der BVK

**BVK**

**VERMIETUNG UND BERATUNG**

BVK | Telefon: 058 470 47 47

E-Mail: [vermietung@bvk.ch](mailto:vermietung@bvk.ch)



**ZEUNER**  
ZÜRICH

## KURZBAUBESCHRIEB

ZEUNERSTRASSE 11, 8037 ZÜRICH

WOHNUNGEN EG – 4.OG

### FASSADE/ AUSSENWAND/ DECKEN

aus der Erstellungszeit

- Massivmauerwerk mit Kunststeineinfassungen an den Fenstern
- Strassenseitig Klinker als Sichtmauerwerk
- Holzbalkendecken mit Verstärkungen und Schallschutzmassnahmen

### HAUPTINGANG/ TREPPENHAUS/ TÜREN

- Denkmalgeschützte Haupteingangstür aus Holz mit verglasten Elementen
- Gegensprechanlage
- Fünf Stufen bis zum Hauptpodest Erdgeschoss
- Personenaufzug behindertengerecht (Untergeschoss bis Dachgeschoss Wohnung)
- Treppenhaus mit verzierten Terrazzoböden und alte Wohnzimmer mit Stuckdecke
- Helles Treppenhaus unter Denkmalschutz
- Treppenstufen in Kunststein und Holz, Geländer verzierte Metallstaketen und Holz, Handlauf Massivholz
- Wohnungseingangstüren aus Holz, originalgetreuer historischer Nachbau mit verglasten Elementen mit Schallschutz
- Deckenleuchte auf jedem Hauptpodest

### WOHNUNGEN

- Decken verputzt, weiss gestrichen
- Wände mit Kalkputz weiss gestrichen
- Aussenwände zur Strasse mit Wärmedämmung innen

### KORRIDOR UND ENTRÉE

- Decke mit Einbauspots
- Boden Fischgrat-Eichenparkett, matt versiegelt
- Gegensprechanlage
- Multimediaverteiler und Elektro-Unterverteilung im Korridor der grossen Wohnungen

### REDUIT/WASCHEN IN KLEINER WOHNUNG

- Decke mit Einbauspots
- Boden Feinsteinzeug Fliesen Hexagon 10×10 Vieux Rose/Old Pink
- Multimediaverteiler und Elektro-Unterverteilung
- Waschmaschine/Tumbler in allen Wohnungen

### WOHN-, ESS-, SCHLAFZIMMER

- Decken Wohnzimmer mit Stuckelementen (nicht in allen Wohnungen)
- Brusttäfer im Wohnzimmer (nicht in allen Wohnungen), hohe Sockel
- Boden Fischgrat-Eichenparkett, matt versiegelt Küchen
- Boden Feinsteinzeug Fliesen Hexagon 10×10 Vieux Rose/Old Pink
- Küche mit einem Hochschrankelement (inkl. Kühlschrank), Abdeckung in mattem Kunststein, Fronten hochwertige Melaminharzbeschichtung

### KÜCHENAPPARATE

- Bündig eingebautes Induktionskochfeld
- Dunstabzugshaube Umluft mit Plasma Compact, Einbauhaube
- Backofen Miele
- Kühl-Gefrier-Kombination Miele
- Geschirrspüler Miele
- Abfallsystem Müll-Ex

### BAD/ WC/ WASCHEN

- Wände Feinsteinzeug weiss matt
- Boden Feinsteinzeug Fliesen Hexagon 10×10 Vieux Rose/Old Pink
- Einbauspots in den Duschen
- Bündig eingebauter Spiegelschrank mit LED-Beleuchtung und Dreifach-Steckdose
- Dusche, bodeneben



**ZEUNER**  
ZÜRICH

## KURZBAUBESCHRIEB

ZEUNERSTRASSE 11, 8037 ZÜRICH

WOHNUNGEN EG – 4.OG

- Badetuschstange, Handtuschhaken, WC-Rollenhalter, Duschvorhangstange
- Waschmaschine/Tumbler im Bad aller grossen Wohnungen
- Seperates WC in Wohnung links

### BALKONE

- Historische Balkone Süd-Ost-Ausrichtung
- Wohnungen links mit zusätzlichem Balkonhofseitig Nord-West-Ausrichtung

### FENSTER/TÜREN

- Holz-Metall-Fenster mit Dreifach-Isolierverglasung und denkmalgerechten Profilbreiten, innen Einfassungen und Brüstungsverkleidungen in Holz aus Erstellungszeit (nicht in allen Zimmern), weiss gestrichen, mechanische Fensterfalzlüfter
- Vorhangschienen vor allen Fenstern
- Strassenseitig elektrisch bedienbare Aluminium Rollos mit Funktaster, Hofseitig Aluminium Klappläden, Ausnahme 4. Obergeschoss – manuell bedienbare Rollos mit Kurbel
- In den Wohnungen profilierte Innentüren und verzierte Zargen in Holz aus der Erstellungszeit, weiss gestrichen mit Kastenschlössern

### HEIZUNG

- Fussbodenheizung durch Fernwärme mit Thermostaten in jedem Zimmer (Heizverteiler in Wohnungen)

### TELEFONIE UND INTERNET

- Glasfaseranschluss, Multimediaverteiler und Elektro-Unterverteilung
- Internetanschluss im Wohn- und Schlafzimmer
- Lehrrohre und Blinddosen zum Nachrüsten

### KELLER

- Jede Wohnung verfügt über ein Kellerabteil (5 m<sup>2</sup> – 8 m<sup>2</sup>)
- Velostellplätze im Untergeschoss
- Allgemeiner Trockenbereich im Untergeschoss

### AUSSENSTELLPLATZ

- Drei Aussenstellplätze für Autos vorbereitet für Ladevorrichtung

### FREIRAUM

- Biodiverse, heimische Bepflanzung mit Stauden, Heckenpflanzen und Kleinbäumen
- Hochpaterrewohnungen Aussenbereiche zugeordnet (Wohnung rechts: Aussenbereich Richtung Zeunerstrasse, Wohnung links: Aussenbereich Hinterhof)

### ZERTIFIKAT NACHHALTIGKEIT

- Das SNBS-Label in Gold wird angestrebt (Standard Nachhaltiges Bauen Schweiz)

Die Kriterien des SNBS werden nach Möglichkeit eingehalten. Über die definitive Bewertung entscheidet eine unabhängige Fachstelle.

### ALLGEMEINE BEMERKUNGEN

Dieser Kurzbaubeschrieb, die Pläne und Visualisierungen sind Bestandteil der Vermarktungsdokumentation und haben lediglich informativen Charakter. Bautechnische und ausführungsbedingte Änderungen und Anpassungen sowie Materialwechsel und Auflagen aus der Baubewilligung bleiben ausdrücklich vorbehalten.