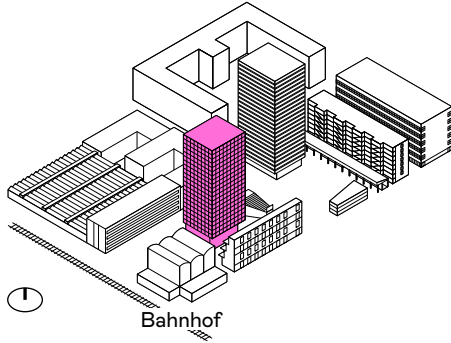


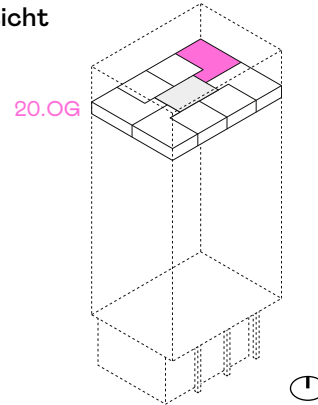
Gebäude Zwhatt 6, Holzhochhaus
 Adresse Hardstrasse 6, 8105 Regensdorf
 Grösse 3.5
 Etage 20. Obergeschoss

Innenfläche 75.0 m²
 Aussenfläche 6.5 m²
 Keller 5.0 m²
 Objekt-Nr. 73216.01.2002
 Ausbautyp Parkett

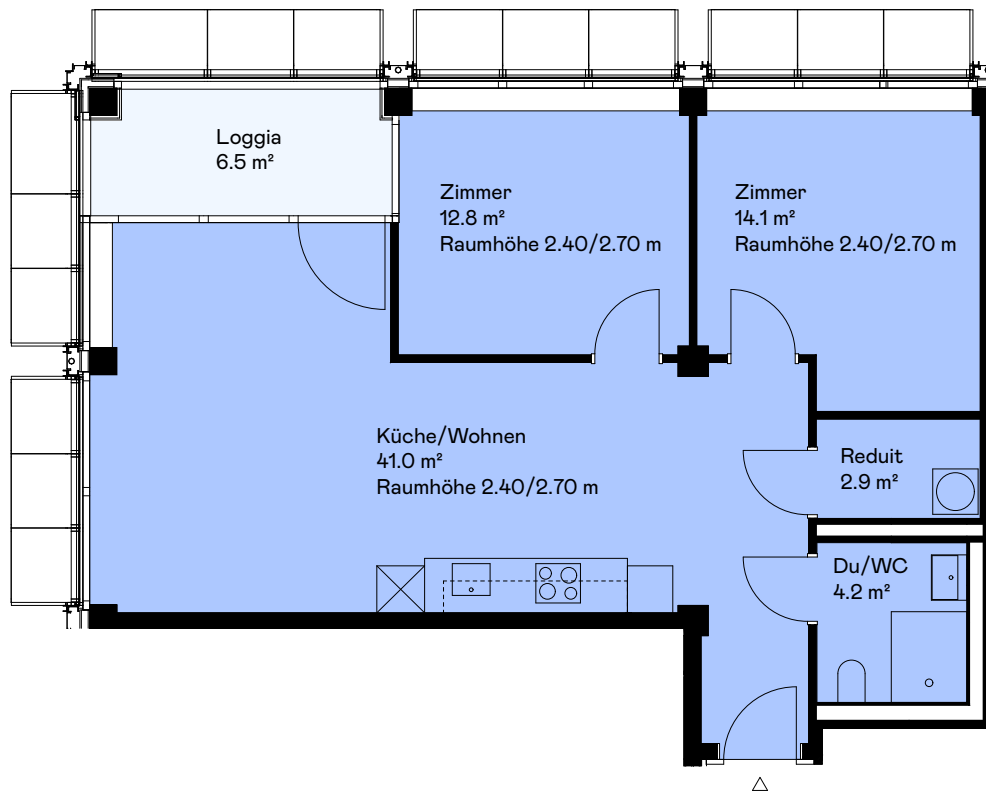
Situation



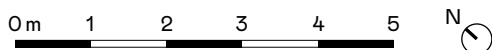
Übersicht



Grundriss



Masstab 1:100



Haftungsausschluss: Aus den dargestellten Grundrissen können keinerlei Ansprüche abgeleitet werden.
 Verbindlich sind ausschliesslich die Angaben in den Vertragsunterlagen.