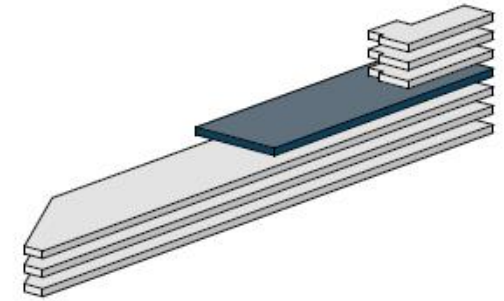




2. OBERGESCHOSS SÜD



Alle Angaben, Pläne, Zeichnungen usw. sind unverbindlich. Die Möblierungen in den Mietflächen dienen als Beispiel. Änderungen bleiben bis zur Bauvollendung vorbehalten.

Mieter/in: _____

Vermieterin: _____